

# USR-IO808 接线工艺说明书

文件版本：V1.0.1

版本	更新内容
V1.0.0	新建 USR-IO808 接线工艺说明书
V1.0.1	增加 USR-IO808 V2 的接线工艺说明

## 目录

USR-IO808 接线工艺说明书 .....	1
1. IO808 系列产品 .....	3
1.1. 设备配件接线图 .....	3
1.2. 8 路输入接线方式 .....	3
1.3. 8 路输出接线方式 .....	4

## 1. IO808 系列产品

IO808 系列产品具备 8 路 DI 输入接口和 8 路继电器输出接口，以下内容将对 IO808 系列产品的接线方式进行说明。

### 1.1. 设备配件接线图

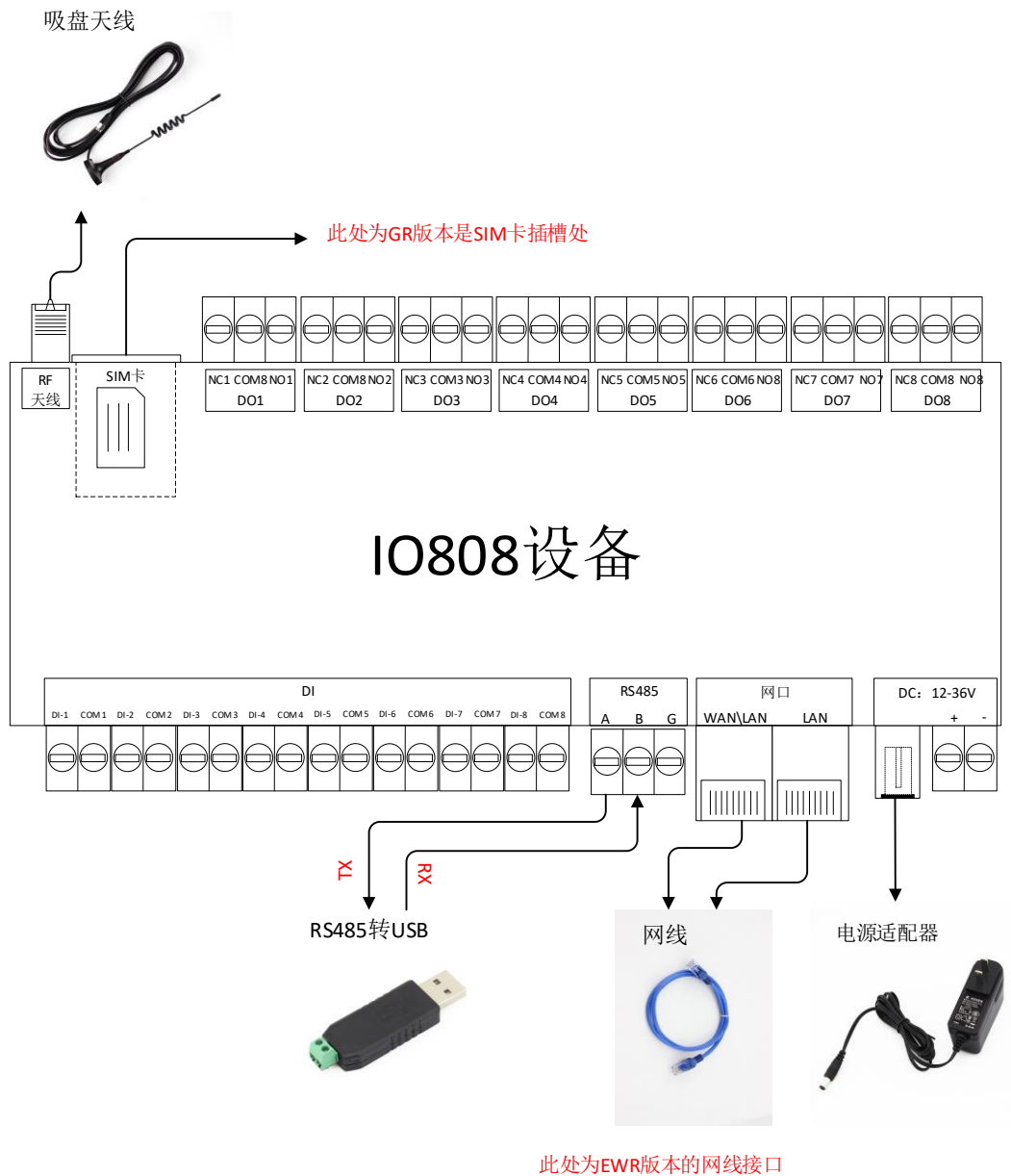


图 1 设备配件接线图

### 1.2. 8 路输入接线方式

该产品分为 USR-IO808 和 USR-IO808 V2 两个型号，用户需要根据产品型号确定接线方式

(1) USR-IO808 输入接法：在 DI 输入端的 DI-X 和 COMX 之间串入无源开关，通过控制开关的闭合、

断开控制输入量的状态。具体接线方式如下，

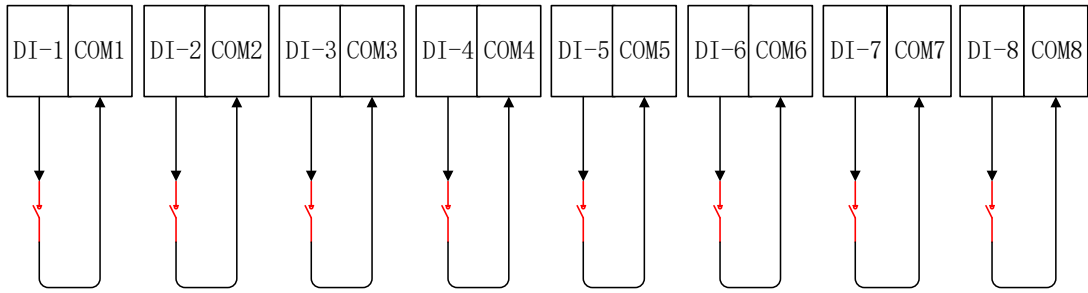
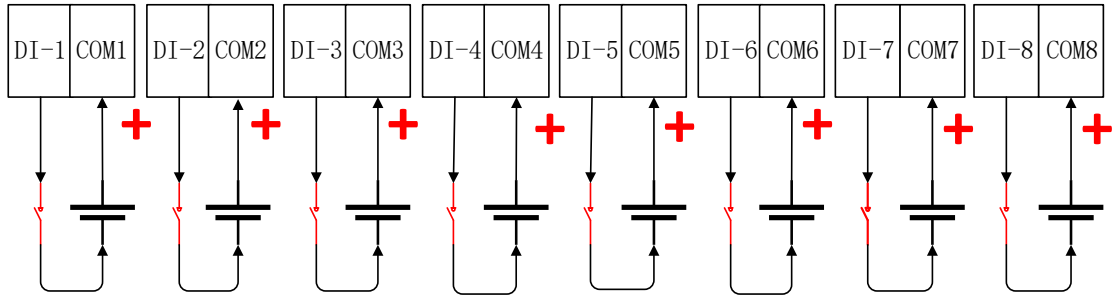


图 2 USR-IO808 接线方法

- (2) USR-IO808 V2 输入接法：可使用设备上电源口供电，也可以从外部电源上获取电压，电压范围为 9~32V，在 COMX 和 DI-X 接口之间可以通过串入开关控制电源回路的通断，也可以串入 NPN 和 PNP 传感器替代开关的作用。

DI-X 和 COMX 无需区分电源正负，回路接通电源即可检测到输入信号。



外部供电信号9~32V

图 3 USR-IO808 V2 外部电源接线方法

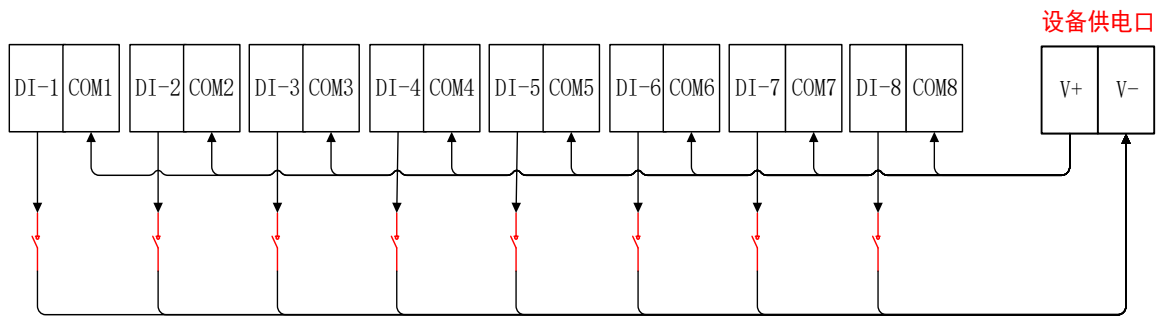


图 4 USR-IO808 V2 设备电源接线方法

### 1.3. 8 路输出接线方式

该输出电路采用一组转换继电器，输出节点分为常开（NOX--COMX）\常闭（NCX--COMX）两种接法，客户可以根据自己使用场景选择合适的接线方式。

DO输出接线示意图

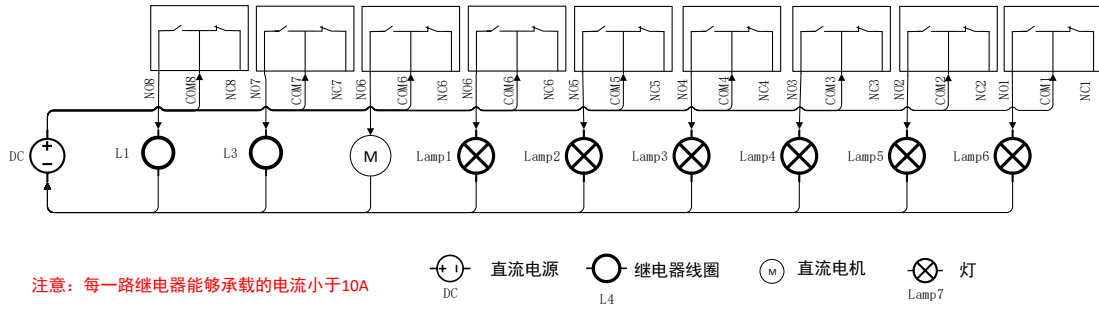


图 5 DO 输出接线方法

注意：在连接大功率感性负载时，应注意负载的最大启停电流应在本设备的承载范围内。建议将本设备作为控制器来控制中间继电器进行使用，避免过大电流对本设备的输出接口造成损坏。