

USR-SDR050-L 产品使用说明书

文件版本：V1.0



目录

USR-SDR050-L 硬件设计手册.....	1
1. 产品概述.....	3
1.1. 产品简介.....	3
1.2. 指示灯描述.....	3
1.3. 电源输入.....	3
1.4. 产品参数.....	3
2. 尺寸描述.....	5
3. 设备安装描述.....	6
4. 更新历史.....	7
5. 免责声明.....	8
6. 更新历史.....	8

1. 产品概述

1.1. 产品简介

USR-SDR050-L 是有人物联网技术有限公司推出的工业以太网-非网管型 5 口交换机。工业交换机通过无风扇散热电路设计，宽泛的工作环境温度、高防护等级等技术，提供了如耐振动、耐高温、耐低温、防尘、防雷等卓越的工业品质，增强了工业网络的可靠性和安全性。

本系列产品已经经过严格考验，更能够满足轨道交通、平安城市、智能交通、室外监控和其他恶劣环境中的部署要求。

1.2. 指示灯描述

网口指示灯	功能	状态	含义
PWR	电源指示灯	灯灭	电源通道无供电
		灯亮	电源通道正常供电
电口灯连接状态	端口连接指示灯	黄灯和绿灯灭	端口未连接
		黄灯和绿灯灯闪烁	端口已连接

1.3. 电源输入

工业以太网交换机均为双电源备份，两个电源全部连接时，只有一个电源工作，当此电源故障时，自动切换到另一个电源，实现电源的保护。

外壳标识	含义
P1+	第一路电源正极
P1-	第一路电源负极
P2+	第二路电源正极
P2-	第二路电源负极

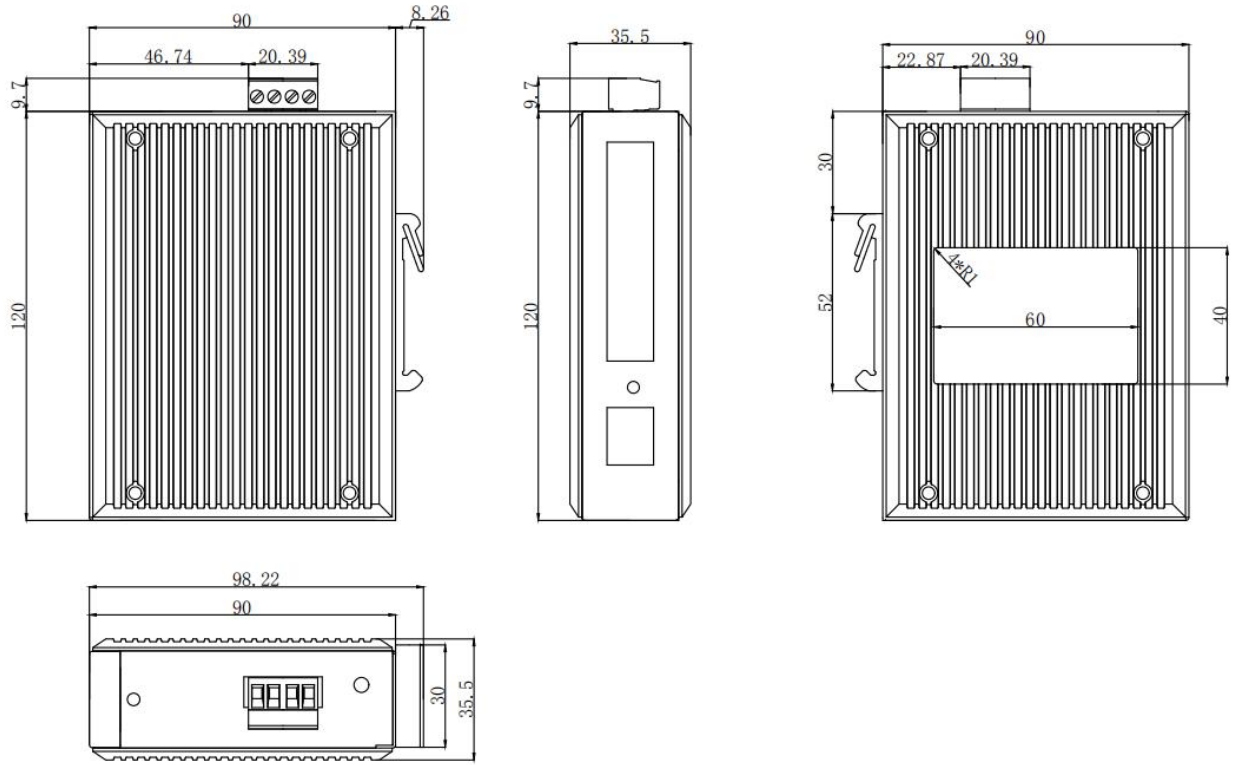
备注：请按照端处标识连接电源正负极，按照电压范围输入电压（DC：9V-36V），仅连接一路电源就能正常工作。

1.4. 产品参数

USR-SDR050-L	
接口 (Provider Mode Ports)	
业务接口 (Fixed port)	5*10/100 Base - T
管理接口 (Management Port)	不支持
电源接口 (Power interface)	凤凰端子，双电源
LED 灯 (LED Indicators)	PWR、Link

线缆类型及距离 (Cable type&Transmission distance)	
双绞线 (Twisted-pair)	0-100m (CAT5e,CAT6)
网络拓扑 (Network Topology)	
环形拓扑 (Ring topology)	不支持
星型拓扑 (Star topology)	支持
总线拓扑 (Bus topology)	支持
树形拓扑 (Tree Topology)	支持
电气特性 (Electrical Specifications)	
输入电压 (input voltage)	DC : 9-36V
二层交换 (Layer 2 Switching)	
MAC 地址表 (MAC address table)	1K
VLAN 支持及数量 (VLAN)	支持, 16
转发长度 (Forwarding packet length)	1552/1536 bytes
极性反转 (MDX/MIDX)	支持
流量控制 (Flow control)	支持
环境条件 (Environment)	
工作温度 (Operating temperature)	-40°C~+85°C
储藏/运输温度 (Storage temperature)	-40°C~+85°C
相对湿度 (Relative humidity)	5%~95% 不支持凝露 (non-condensing)
散热方式 (Thermal methods)	无风扇设计, 自然散热
机械结构 (Mechanical Dimensions)	
尺寸 (Product size)	120X90X35.5mm
安装方式 (Installation Method)	卡轨式安装
重量 (Weight)	0.52KG
防护 (EMC&INGRESS PROTECTION)	
IP 等级 (IP Level)	IP40
电源浪涌防护 (Surge protection of Power)	IEC 61000-4-5 Level 3 (4KV/2KV)
网口浪涌防护 (Surge protection of Ethernet port)	IEC 61000-4-5 Level 3 (4KV/2KV)
EMI	CLASS A
抗静电干扰 (ESD)	IEC 61000-4-2 Level 4 (8K/15K)
配套和附件 (Accessories)	
配套设备 (Accessories)	设备, 端子, 电源适配器 (选配)

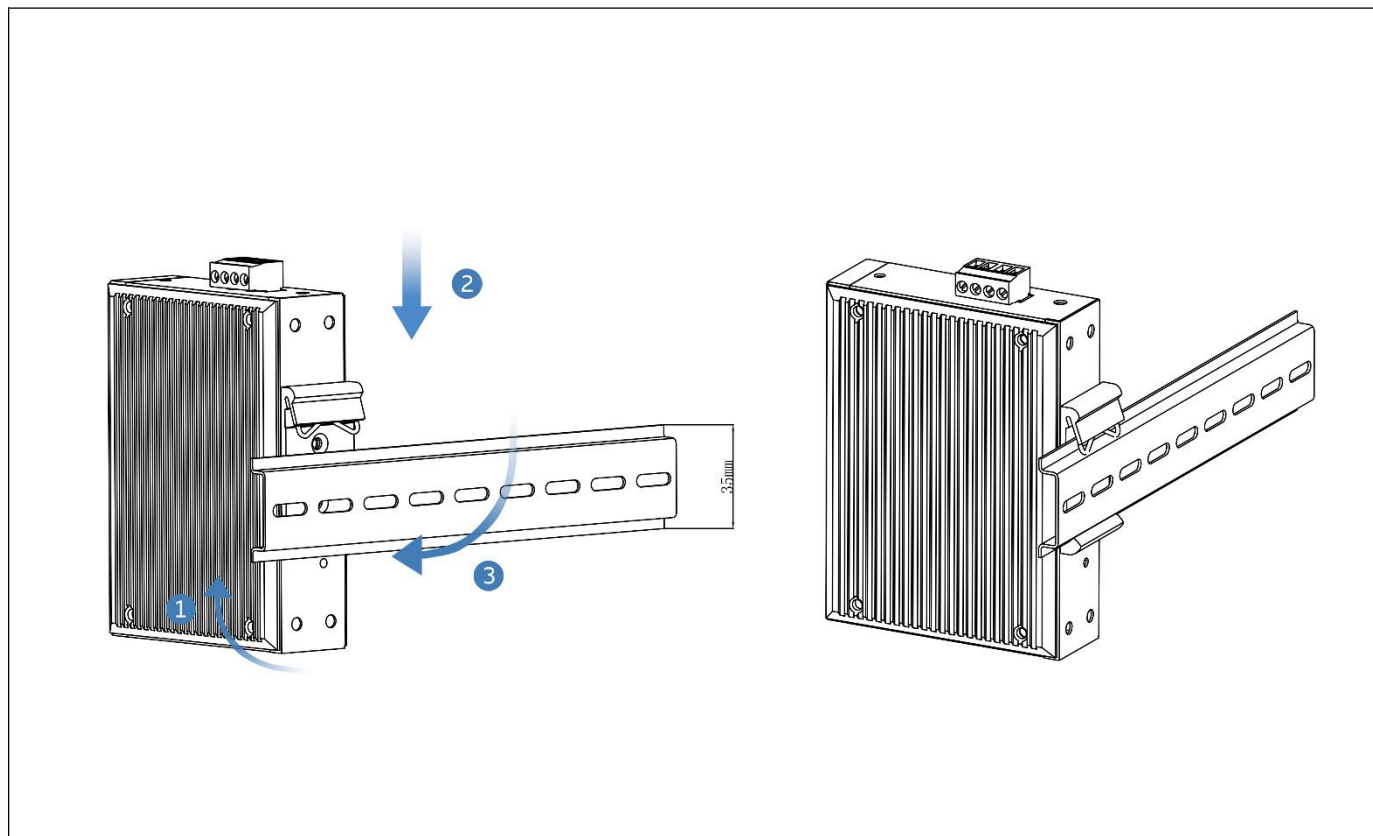
2. 尺寸描述



USR-SDR050-L 外形尺寸图

3. 设备安装描述

1. 将设备斜向上，使设备卡扣的上端的卡环扣在 DIN 卡轨外；
2. 将设备向下按压，使卡扣的下端扣入 DIN 卡轨；
3. 扣入后检查是否稳固



安装示意图

4. 联系方式

公 司：济南有人物联网技术有限公司

地 址：山东省济南市高新区新泺大街 1166 号奥盛大厦 1 号楼 11 层

网 址：<http://www.usr.cn>

客户支持中心：<http://h.usr.cn>

邮 箱：xiaoshou@usr.cn

电 话：4000-255-652 或者 0531-88826739

有人定位：万物互联使能者

有人愿景：成为工业物联网领域的生态型企业

有人使命：连接价值 价值连接

价值观：天道酬勤 厚德载物 共同成长 积极感恩

产品理念：简单 可靠 价格合理

公司文化：有人在认真做事！

5. 免责声明

本文档提供有关产品 USR-SDR050-L 的信息，本文档未授予任何知识产权的许可，并未以明示或暗示，或以禁止发言或其它方式授予任何知识产权许可。除在其产品的销售条款和条件声明的责任之外，我公司概不承担任何其它责任。并且，我公司对本产品的销售和/或使用不作任何明示或暗示的担保，包括对产品的特定用途适用性，适销性或对任何专利权，版权或其它知识产权的侵权责任等均不作担保。本公司可能随时对产品规格及产品描述做出修改，恕不另行通知。

6. 更新历史

2019-08-06 版本 V1.0.创立