

USR-G816h 规格书

户外 5G 工业路由器



产品说明

USR-G816h 是一款户外 5G 工业路由器，它不仅具备高速率、广连接、低时延、高稳定的 5G 特性、还具备户外使用防水、防潮、防尘以及耐腐蚀的特性，支持独立组网（SA）和非独立组网（NSA），同时支持国内移动、电信、联通、广电四大运营商全网通，5G 实测速率高达 700Mbps。拥有丰富的硬件接口：集成了双 SIM 卡槽、以太网端口（3LAN），G816 系列可选标准版、户外版、全球通版和 5G LAN 版，可定制 GNSS 定位功能以及 eSIM 贴片卡，可为不同场景、不同行业提供稳定可靠的组网方案。

该产品采用工业级标准、宽温宽压、硬件防护强劲、PCB 三防漆防护，并且经过多项严苛环境测试，内置软硬件双重看门狗、故障自恢复等机制，能够适应不同行业场景，在恶劣严苛环境依旧稳健可靠运行。

该产品具备标准 DIN-导轨式安装方式，广泛应用于户外监控、景区办公、渔场联网、港口自动化等场景等户外联网场景。

产品特点

■ 稳定可靠

- 全工业设计，防水外壳，IP65 防护；
- 支持导轨式安装方式；
- 防水、防尘耐腐蚀；
- 宽电压 DC 9-36V 输入，具备电源反向保护；
- 静电、浪涌、电快速脉冲群等多重防护；
- 内置软硬件看门狗，故障自检测、自修复，确保系统稳定。

■ 组网灵活

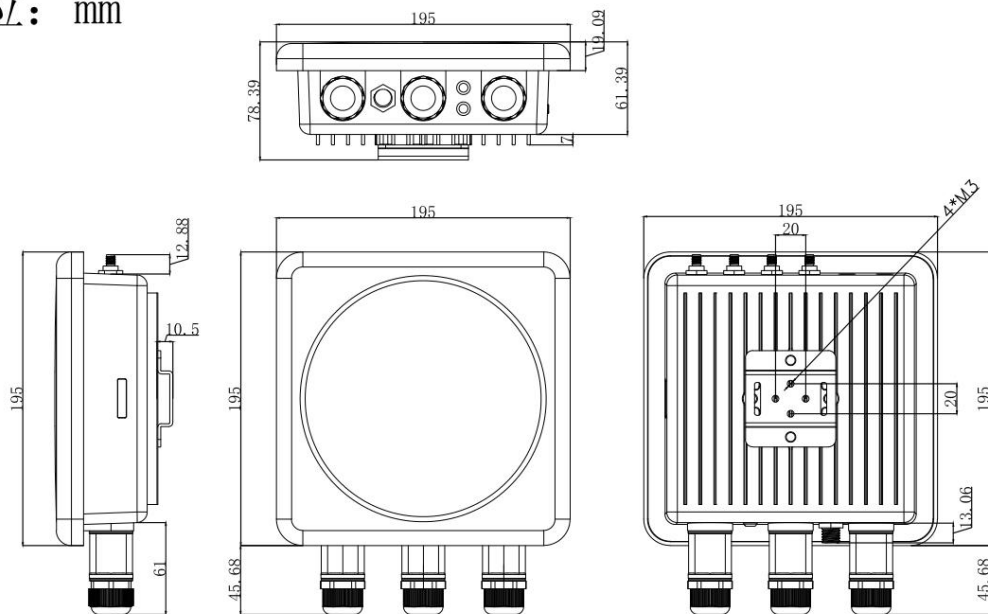
- 支持单模双卡，可定制 eSIM（C2×2 封装）；
- 支持 5G SA/NSA 组网模式，向下兼容 4G/3G 网络；
- 支持 3 个千兆 LAN 口；
- 可定制 GNSS 定位功能，实现资产精准定位；
- 可定制双频 Wi-Fi 功能（AP/中继/桥接）满足您的场景应用。

■ 功能强大

- 支持 5G APN/VPDN 专网接入；
- 支持移动、电信、联通、广电 5G 全网通；
- 支持双 SIM 卡多网智能备份功能，时刻保持链路畅通；
- 支持防火墙，NAT、DMZ、端口转发、访问限制等；
- 支持有人云服务，方便设备系统集中化管理，提高运维效率；
- 支持通过有人云打开路由器内置网页，无需专网或公用 IP 轻松访问 5G 网关；
- 支持主流 VPN，PPTP 和 L2TP，全球通版亦支持 OpenVPN；
- 支持 DDNS，静态路由、易于访问路由器以及路由器下子网设备。

产品尺寸

单位: mm



USR-G816h 产品尺寸

- 单位: mm
- 产品尺寸: 195.0*195.0*78.4mm (L*W*H, 不含导轨件及天线座)
- 注: 该产品尺寸包含选配接口, 产品根据选型不同, 请以实物为准

选型规格

USR-G816 系列选型表

功能 \ 选型	标准版本	全球通 (双高通) 版本	户外版本
5G LAN	可提供样机	--	可提供样机
网口	1WAN/LAN+3LAN	1WAN/LAN+3LAN	3LAN
串口	1*RS232/RS485	1*RS232/RS485	--
双频 Wi-Fi	支持 AP/中继/桥接	支持 AP/中继/桥接	定制 AP/中继/桥接
VPN	PPTP、L2TP	PPTP、L2TP、OpenVPN	PPTP、L2TP
GNSS 定位	定制	定制	定制
eSIM (SIM2)	定制	定制	定制
安装方式	导轨式, 挂耳式, 桌面放置	导轨式, 挂耳式, 桌面放置	导轨式, 抱杆

硬件规格

USR-G816h 硬件规格		
5G 接口	频段标准	5G NR:n1/n3/n5/n8/n28/n41/n77/n78/n79
	标准/防水版本	LTE:B1/B3/B5/B7/B8/B34/B38/B39/B40/B41 WCDMA: B1/B5/B8
	天线接口	4* 标准 SMA-K 接口 (外螺内孔)
	SIM 卡槽	2* (3 V/1.8 V) 标准自弹式 SIM 卡槽 注明: 由于防水性要求 SIM2 需要拆外壳进行安装 SIM 卡 2 可定制为内置 eSIM
以太网接口	网口个数	3*LAN 接口
	网口规格	RJ45 接口: 10/100 /1000Mbps 自适应, 符合 IEEE 802.3 具备 1.5KV 网络隔离变压器保护
指示灯	PWR	电源指示灯: 上电后长亮, 显示红色
	NET	连接到网络后, NET 灯亮起。绿色代表 5G, 绿色和红色代表 4G, 红色代表 3G
Wi-Fi	天线接口	2* 标准 SMA-K 接口 (外螺内孔)
定制功能	MIMO	2x2
	标准及频段	支持 IEEE802.11b/g/n, 2.4GHz 支持 IEEE802.11ac, 5.8GHz
	支持模式	AP/AP+STA/AP+中继
	理论带宽	最高速度 1.733Gbps
	安全加密	不加密/mixed-psk/psk/psk2/psk2+ccmp
	传输距离	室外空旷/无阻拦, 覆盖半径可达 200 米 室内办公环境/障碍物, 覆盖半径可达 40 米 (受环境影响)
	定位	定制功能
电源规格	适配器	DC 12V/2A
	供电接口	直流电源: M2-2M/A 型航空插头电源, 具备反极性保护
	供电范围	DC9-36V
	功耗	在 DC12V 供电下, 平均电流 457mA, 最大电流 731mA
物理特性	外壳	防水外壳, 防水等级 IP65
	尺寸	195.0*195.0*78.4mm (L*W*H)
	安装方式	导轨式安装
	EMC 等级	3 级
	工作温度	-35°C ~ +75°C
	存储温度	-40°C ~ +125°C (无凝露)
	工作湿度	5%~95% (无凝露)
其他	内置看门狗	支持设备自我检测, 故障自恢复
	认证	CCC、IP65 防水认证