

# AP310i 系列规格书

## Wi-Fi6 AX3000 吸顶 AP



### 产品说明

AP310i 系列是吸顶型 AX3000 Wi-Fi 6 双频 AP，可选 5G NR+Wi-Fi6 版。产品基于强大的高通无线核心，支持 IEEE 802.11a/b/g/n/ac/ax 协议，最大 WiFi 接入速率达到 3000Mbps，标配 512MB 的运行内存(支持定制 256MB 到 1GB)。

5G NR+Wi-Fi6 版产品搭载专为 IoT/eMBB 应用设计的全网通 5G Sub-6GHz M.2 模组，采用 3GPP Release 16 技术，自动适配 5G NR NSA 和 SA 组网，向下兼容 4G/3G，能实现有线宽带和蜂窝宽带网络互为备份，缺少有线宽带接入的场景也能通过 5G 宽带为 WiFi 用户提供网络。

优异的性能和稳定性不仅源自于高端的高通核心平台，更依赖于我们专业的研发团队的软硬件设计。产品可以广泛应用于企业办公、教育培训、智慧医疗、公寓宿舍、展厅会堂等行业和场景。

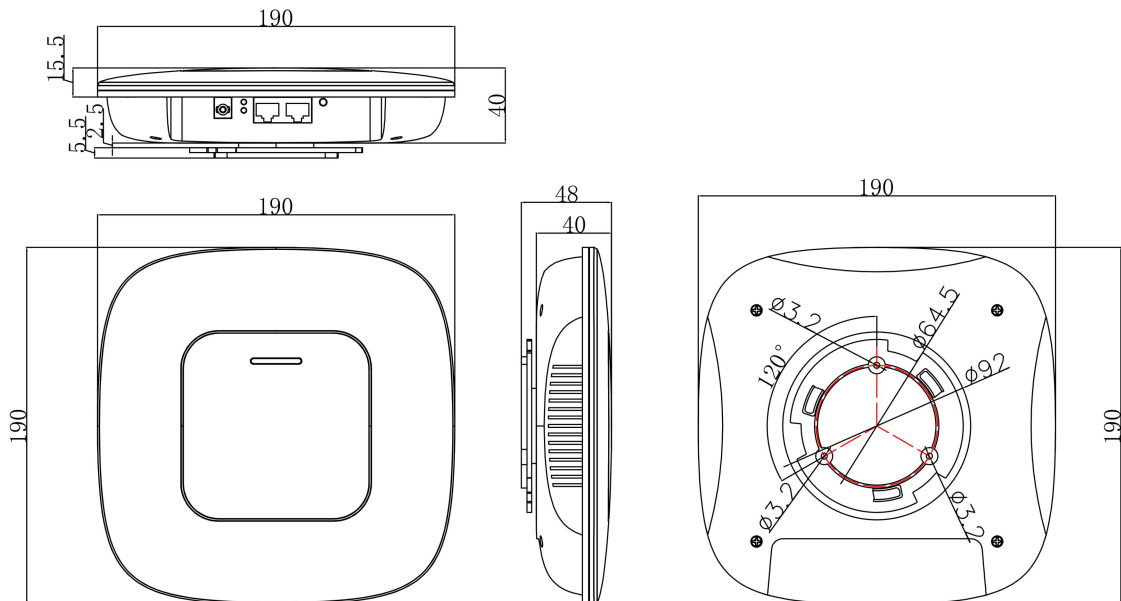
注：AP310i 版本支持 Wi-Fi6，NR310i 版本支持 5G+Wi-Fi6。

## 产品特点

- 新一代 Wi-Fi6 (802.11ax) 技术, AX3000 标准 ;
- 2.4G/5G 双频并发, 无线速率高达 2474Mbps+573.5Mbps;
- Wi-Fi 接入量最高可达 256 个终端;
- 支持 IPSec、L2TP、PPTP 等多种 VPN;
- 支持路由模式/AP 模式/中继模式;
- 胖瘦一体, 支持自我管理或 AC 控制器集中管理;
- 支持 SA/NSA 双模 5G, 向下兼容 4G 蜂窝网功能;
- 移动/电信/联通/广电 SIM 卡均支持;
- 支持 5G/WAN 自动切换、互为备份;
- 1 个 1Gbps 网口+1 个 2.5Gbps 网口 支持 802.3at PoE (PD) , 无需外接电源;
- 支持多 SSID。

## 产品尺寸

单位: mm



## 规格参数

| 规格参数             |                  |  |  |
|------------------|------------------|--|--|
| 系统参数             | RAM              | 512MB(可定制 256MB 到 1GB),DDR3L   |  |
|                  | FLASH            | 128MB (可定制最大 526MB) SPI NAND<br>8MB (可定制最大 32MB) SPI NOR   |  |
| 蜂窝标准<br>NR310 支持 | 频段               | 5G SA:n1/ 3/ 5/ 8/ 28/ 41/ 78/ 79<br>5G NSA: n41/ 78/ 79<br>LTE-FDD: B1/ 3/ 5/ 8<br>LTE-TDD:B34/ 38/ 39/ 40/ 41<br>WCDMA: B1/ 8  |  |
|                  |                  | 5G 速率  | 5G SA:DL 2.4 Gbps; UL 900 Mbps<br>5G NSA: DL 3.3 Gbps; UL 550 Mbps |
|                  |                  | SIM 卡槽   | 1×Nano-SIM 卡槽, 自弹式   |
|                  |                  | 天线   | 4×内置高增益全频天线  |
| WiFi 标准          | 无线标准             | IEEE 802.11a/b/g/n/ac/ax   |  |
|                  | 空间流              | MU-MIMO:2x2+2x2  |  |
|                  | 工作频段             | 2.4GHz~2.483GHz<br>5.15-5.25GHz, 5.25GHz-5.35GHz, 5.725GHz-5.850GHz  |  |
|                  | 无线速率             | 2.4GHz: 573.5Mbps<br>5GHz: 2474Mbps  |  |
|                  | 客户端带载量           | 128 (2.4G) +128 (5G)   |  |
|                  | 调制方式             | OFDM: BPSK@6/9Mbps, QPSK@12/18Mbps, 16QAM@24Mbps,<br>64QAM@48/54Mbps<br>DSSS : DBPSK@1Mbps, DQPSK@2Mbps, CCK@5.5/11Mbps<br>MIMO-OFDM : MCS 0-31<br>MIMO-OFDM(11ac): MCS 0-9<br>MIMO-OFDM(11ax): MCS 0~11 |  |
|                  | 频宽               | 160/80/40/20 MHz   |  |
|                  | 最大发射功率           | 24dBm (取决于国家)  |  |
| 天线               | 4×内置高增益 Wi-Fi 天线 |  |  |
| 以太网接口            | 网口规格             | 1×2.5Gbps WAN (PoE in) +1×1Gbps LAN, RJ45  |  |
|                  | PoE              | WAN 口支持 PoE 受电   |  |
| 电源规格             | 供电方式             | 48V PoE(802.3at)或 48V DC 供电  |  |
|                  | 最大功耗             | 15W  |  |
| 物理/环境参数          | 尺寸               | 190*190*42mm   |  |
|                  | 安装方式             | 吸顶式  |  |
|                  | EMC 等级           | 国标 3B 级  |  |
|                  | 工作温度             | 0°C ~ +40°C  |  |
|                  | 存储温度             | -40°C ~ +70°C  |  |
|                  | 工作湿度             | 5%~90% (无凝露)   |  |
| 其他接口             | 重量               | 500g   |  |
|                  | 指示灯              | WAN 口、LAN 口、Internet   |  |
|                  | Reset 按键         | 长按 5-6s 恢复出厂   |  |

| 无线 AP 选型规格       |   |  |   |
|------------------|---|--|---|
| 功 能              | AP530X(Wi-Fi6 版)<br>NR530X (5G+Wi-Fi6 版)  | AP520X (Wi-Fi6 版)<br>NR520X (5G+Wi-Fi6 版)  | AP310i (Wi-Fi6 版)<br>NR310i (5G+Wi-Fi6 版)   |
| 型号               |   |  |   |
| 产品图              |  |  |  |
| 描述               | WiFi 6/ 6E ax7800 三频户外 AP   | WiFi 6 ax3000 双频户外 AP  | WiFi 6 ax3000 双频吸顶 AP,  |
| Wi-Fi 标准         | WiFi 6/WiFi 6E( 可选 )  | WiFi 6   | WiFi 6  |
| Wi-Fi 频段         | 2.4G+5G1+5G2( 或 6G)   | 2.4G+5G  | 2.4G+5G   |
| 空间流              | 2*2+2*2+4*4 MU-MiMo   | 2*2+2*2 MU-MiMo  | 2*2+2*2 MU-MiMo   |
| Wi-Fi 速率         | 573.5+2401+4802Mbps   | 573.5+2401Mbps   | 573.5+2401Mbps  |
| Wi-Fi 天线         | 外置  | 外置   | 内置  |
| 5G NR 天线(带 5G 版) | 内置  | 内置   | 内置  |
| 以太网接口            | 1*2.5G WAN/LAN(PoE in)  | 1*1G WAN/LAN(PoE in)   | 1*2.5Gbps WAN (PoE in) +1*1Gbps LAN   |
| 工作温度             | -40°C ~70°C   | -40°C ~70°C  | 0°C ~+40°C  |
| 工作湿度             | 0%~90% RH 不凝结   | 0%~90% RH 不凝结  | 5%~90% RH 不凝结   |
| 尺寸 (mm)          | 263.6*198.46*82   | 263.6*198.46*82  | 190*190*40  |
| 安装方式             | 抱杆  | 抱杆   | 吸顶  |