

USR-DR185 规格书

4G Cat-4 口红路由器



产品说明

本产品是有人推出的一款极致小体积的口红路由器，它不仅具备高速率、低时延的联网能力，同时具备体积小、超高性价比的特性，为客户提供稳定的联网部署解决方案的前提下实现降本增效。

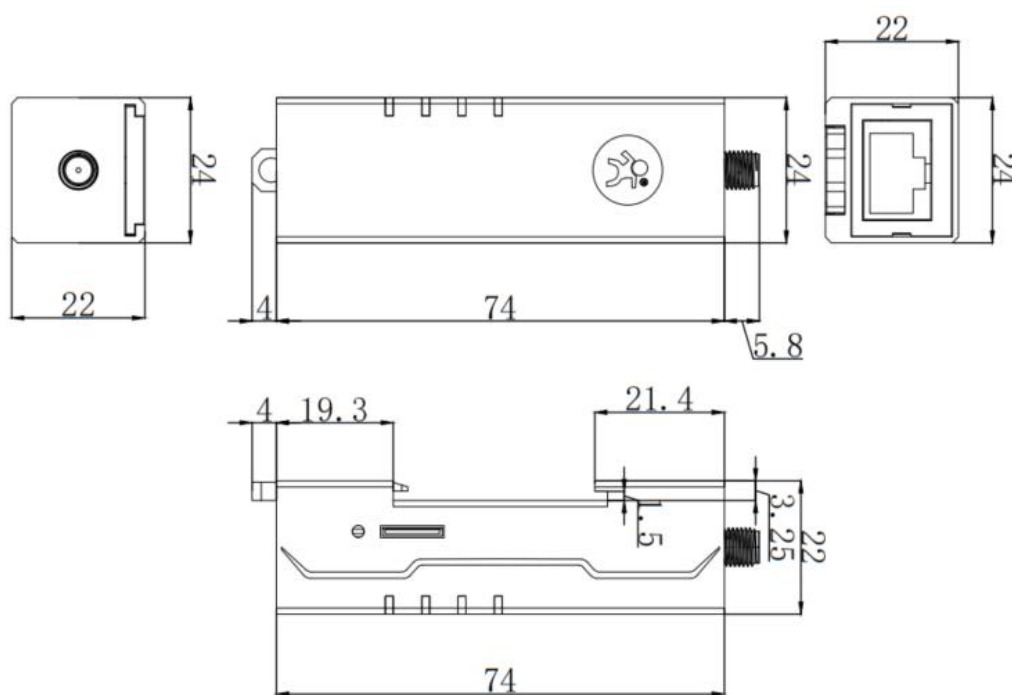
新升级版支持有人 DM 异地组网功能，可替代 APN 专网卡以及 VPN 方案实现远程访问摄像头、远程配置 PLC 和工控机、远程给 PLC 下载程序、远程给工控机或 PLC 下载文件或程序、远程给终端升级等。

它帮助企业客户实现高效的大规模网络部署和管理，非常适合 M2M 和工业物联网应用。如梯联网、塔楼监控、城市能耗监控、工厂 PLC 联网、联网终端嵌入、智能快递柜、充电桩等场景。

产品特点

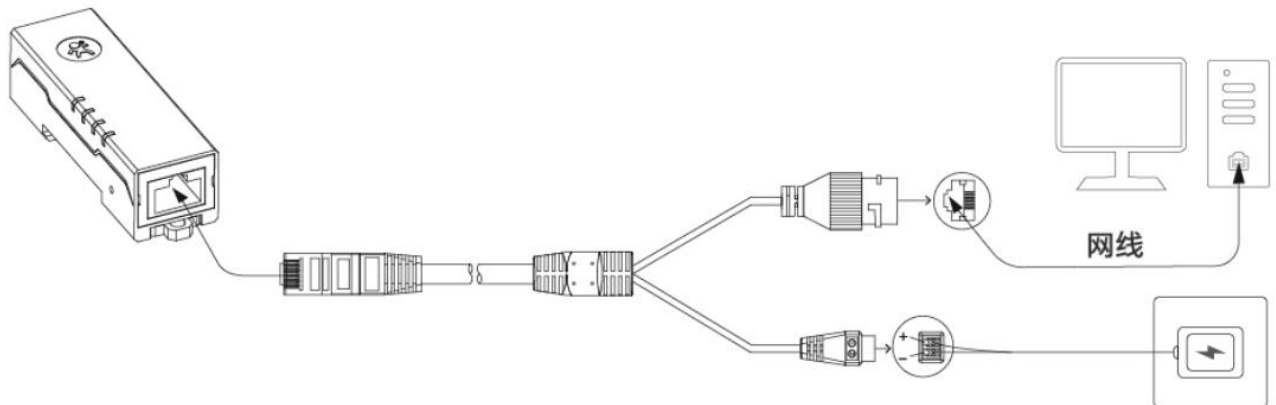
- 全工业设计，防护等级 IP30；
- 支持导轨式、定位孔方式安装；
- 支持宽电压 DC 9-24V 输入；
- 静电、浪涌、电快速脉冲群等多重防护；
- 内置软硬件看门狗，故障自检测、自修复，确保系统稳定；
- 提供内置 eSIM 卡，默认电信 4G ；
- 支持 1 个有线 LAN 口，10/100Mbps 速率；
- 支持异地组网功能，让远程运维更简单；
- 支持微信小程序查看/配置网关、实名认证、SIM 卡业务办理等；
- 支持定时重启，定期清理运行缓存，运行更稳定；
- 支持丰富的状态监测（POWER、WORK、NET、LAN）；
- 支持 NTP 时间同步，支持 log 存储功能。

产品尺寸



USR-DR185 产品尺寸

硬件连接

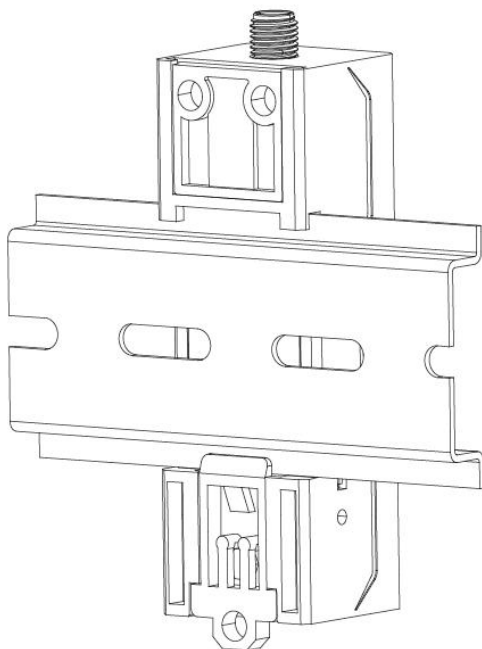


<说明>

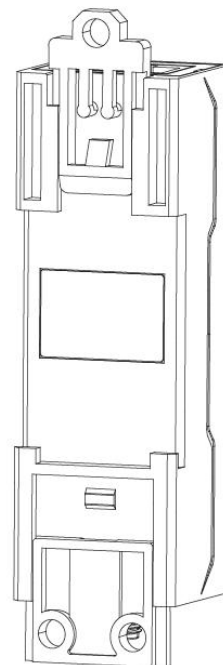
- 网关裸机网口处不可直接使用普通网线或 PoE 供电接入，请使用我司标配接口配件进行接入。

安装方式

导轨式安装



定位孔安装



硬件规格

硬件规格		
蜂窝网接口	频段信息	TDD-LTE: B38/39/40/41 FDD-LTE: B1/3/5/8
	天线接口	1*标准 SMA-K 天线接口 (外螺内孔)
	内置 eSIM	默认电信
	理论速率	下行速率 150Mbps, 上行速率 50Mbps
以太网接口	网口个数	1 个 LAN 接口
	网口规格	RJ45 接口: 10/100 Mbps 自适应
指示灯	POW	电源指示灯, 上电后长亮
	WORK	系统指示灯, 系统运行正常闪烁
	NET	网络指示灯, 正常联网长亮
	LAN	网口指示灯, 网口插入正常长亮
电源规格	适配器	DC 12V/1A
	供电接口	使用标配配件供电
	供电范围	DC9-24V
	工作电流	平均 92mA/12V
物理特性	外壳	阻燃塑料外壳, 防尘等级 IP30
	尺寸	84*24*22mm (L*W*H)
	安装方式	挂耳式安装、定位孔安装
	工作温度	-20°C~+70°C
	存储温度	-40°C ~ +125°C (无凝露)
	工作湿度	5%~95% (无凝露)
其他	Reload 按键	支持恢复出厂

4G 高性价比系列选型

产品系列	USR-DR185	USR-G805	USR-G805s	USR-DR801	USR-RM0X
产品展示					
产品定位	极致体积, 口红路由器	高性价比, 钣金外壳	高性价比, 钣金外壳	高性价比导轨式	嵌入式路由模块
网口	1	2	5	1	1/2
SIM 卡槽	--	1*Nano-SIM	1*mini-SIM	1*Micro-SIM	1*Nano-SIM/ 1*Micro-SIM
eSIM (电信)	✓	✓	--	--	--
WiFi	--	--	✓	--	✓
VPN	--	PPTP/L2TP	PPTP/L2TP/IPSec	PPTP/L2TP	PPTP/L2TP

更新历史

2024-3-22 版本 V1.0.0 创立

2024-6-21 版本 V1.0.1 修改文字描述，POWER 改和产品丝印一样 POW。