

USR-WIFI232-A2 说明书

文件版本：V1.2.4



产品特点:

- 支持 802.11b/g/n 无线标准
- 产品通过 CE/FCC/ROHS 标准认证
- 支持 WiFi 协议及 TCP/IP 网络协议栈
- 支持 UART/GPIO/以太网数据通讯接口
- 支持无线工作在 STA/AP/AP+STA 模式
- 支持路由/桥接模式网络构架
- 支持透明/协议数据传输模式
- 支持快速联网协议 (usr-link)
- 支持心跳信号、WIFI 连接指示
- 支持注册 ID、MAC，支持有人云、用户自定义注册包
- 支持自定义心跳包、套接字分发协议
- 支持 MODBUS 轮询功能
- 支持远程升级功能
- 支持超时重启、定时重启功能
- 支持串口自由组帧和自动成帧，更高转发效率
- 支持 Websocket 功能，实现串口与网页的实时交互
- 支持网页、串口 AT 命令、网络 AT 命令三种参数配置方式
- 提供友好的 Web 配置页面及 AT 命令集
- 板载 PCB 天线，最大传输距离 200m（空旷视距）

目录

1. 快速入门	1
1.1. 模块测试硬件环境	2
1.2. 网络连接	2
1.3. 数据传输测试	3
2. 产品概述	5
2.1. 产品简介	5
2.2. 模块基本参数	5
2.3. 硬件描述	6
3. 产品功能	9
3.1. 无线组网方式	9
3.1.1. 无线组网配置	9
3.1.2. 基于 STA 的无线网络	10
3.1.3. 基于 AP 的无线网络	11
3.1.4. AP+STA 方式的无线网络	12
3.2. 无线特性	13
3.2.1. 自动选频功能	13
3.2.2. 安全机制	13
3.2.3. STA 加入路由器功能	13
3.2.4. STA 地址绑定功能	13
3.3. 以太网接口组网功能	13
3.3.1. 以太网接口组网配置	14
3.3.2. 以太网接口组网	15
3.4. 有线组网应用	15
3.4.1. 有线组网应用（APLAN）	15
3.4.2. 有线组网应用（APWAN）	16
3.4.3. 有线组网应用（路由）	16
3.4.4. 有线组网应用（桥接）	17
3.5. 工作模式	17
3.5.1. 透明传输模式	17
3.5.2. 串口指令模式	18
3.5.3. GPIO 模式	18
3.5.4. HTTPD Client 模式	19
3.5.5. ModbusTCP \leftrightarrow ModbusRTU 互转模式	21
3.5.6. AT 命令模式	21
3.6. Socket 通信	21
3.7. UART 成帧机制	22
3.7.1. UART 参数简介	22
3.7.2. UART 自由组帧模式	22
3.7.3. UART 自动成帧模式	23
3.8. 引脚信号指示	23
3.9. 固件升级	24
3.10. 特色功能	25

3.10.1. TCP 建立连接时密码认证	25
3.10.2. 注册 ID/MAC/CLOUD/USR 功能	25
3.10.3. 类 RFC2217 自动波特率功能	26
3.10.4. WEB-IO 功能	27
3.10.5. KeepAlive 功能	28
3.10.6. 多 STA 功能	28
3.10.7. Websocket 功能	28
3.10.8. 快速联网协议 (usr-link)	29
3.10.9. 局域网内搜索	30
3.10.10. 自定义心跳包	31
3.10.11. Modbus 轮询	31
3.10.12. 远程升级	32
3.10.13. 套接字分发功能	32
3.10.14. 超时重启功能	33
3.10.15. 定时重启功能	34
4. 设置方法	35
4.1. Web 页面设置	35
4.1.1. 打开管理网页	35
4.1.2. 快速配置页面	36
4.1.3. 其他页面	36
4.2. AT 命令配置	37
4.2.1. 串口 AT 命令	37
4.2.2. 网络 AT 命令	37
4.3. AT 命令集	38
5. 联系方式	41
6. 免责声明	42
7. 更新历史	43

1. 快速入门

USR-WIFI232-A2 模块用于实现串口到 WIFI 数据包的双向透明转发, 模块内部完成协议转换, 通过该模块, 客户可以将物理设备连接到 WiFi 网络上, 从而实现物联网的控制与管理。

本章是针对 USR-WIFI232-A2 模块产品的快速入门介绍, 建议用户系统的阅读本章并按照指示操作一遍, 将会对模块产品有一个系统的认识, 用户也可以根据需要进行感兴趣的章节阅读。针对特定的细节和说明, 请参考后续章节。

本章节主要介绍模块在 AP 模式下的快速入门指导。

涉及到的相关软件如下:

AT 设置软件: <https://www.usr.cn/Download/707.html>

USR-TCP232-Test: 有人网络调试助手 串口调试助手二合一, 下载地址:

<http://www.usr.cn/Download/27.html>

与此模块相关的其他资料下载请参考:

<http://www.usr.cn/Product/167.html>

如果在使用过程中有使用上的问题, 可以将问题提交到我们的客户支持中心: <http://im.usr.cn>

1.1. 模块测试硬件环境

本章测试入门硬件是基于 USR-WIFI232-A2 及其评估板 USR-WIFI232-2EV2 进行的，用到以下的配件：



图 1 A2、2EV2 评估板及配件

模块的引脚输出为 3.3V TTL 电平，不能直接和计算机连接，需要通过底板或 TTL 转 RS232 的转接线再连接到计算机上；为了测试串口到 WIFI 网络的通讯转换，我们将模块通过评估板的串口与计算机连接，WIFI 网络也和计算机建立链接。由于需要同时具有 WIFI 和串口的特殊要求，这里采用台式机加 WIFI 网卡的形式测试，台式机自带串口。硬件环境示意图如下：

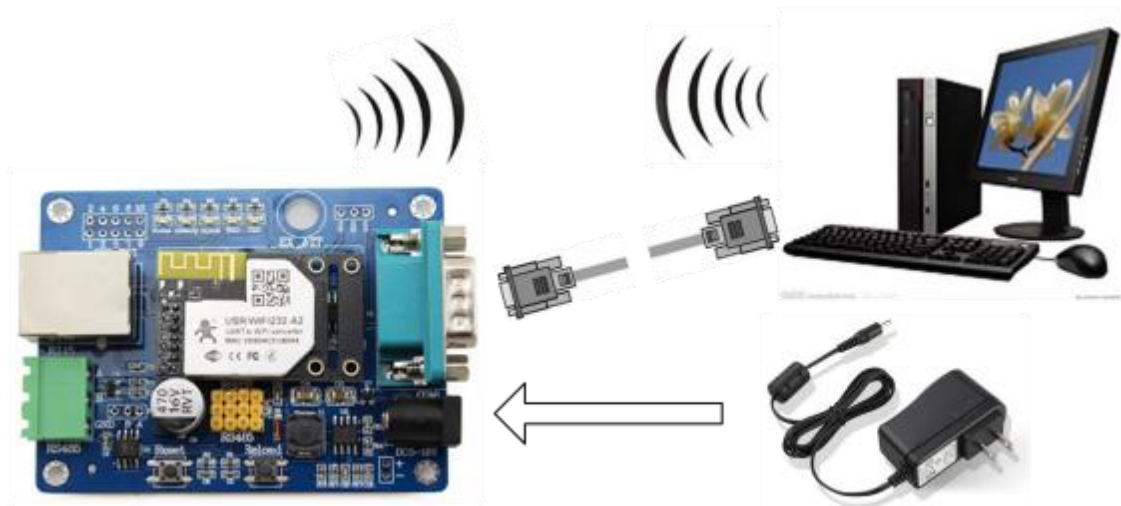


图 2 硬件连接示意图

1.2. 网络连接

打开无线网络连接，搜索网络，如下图的“USR-WIFI232-A2_xxxx” (xxxx 是 MAC 地址后四位)即是模块的默认网络名称(SSID)。



图 3 无线网络 SSID 搜索

加入网络，选择自动获取 IP，WIFI 模块支持 DHCP Server 功能并默认开启。



图 4 无线网络连接示意

此时 USR-WIFI232-A2 评估板的 Link 指示灯亮起。

1.3. 数据传输测试

模块的初始参数:

表 1 模块出厂默认参数

项目	参数值
SSID	USR-WIFI232-A2_XXXX
加密方式	OPEN, NONE
串口参数	57600, 8, 1, None, NFC
网络参数	TCP, Server, 8899, 10.10.100.254
模块本身 IP	10.10.100.254

我们只需要按照参数相应设置网络通信参数，就可以进行串口与 WIFI 的双向通信了，操作步骤如下：

打开测试软件“USR-TCP232-Test.exe”，串口连接到的计算机的串口号 COM5，选择 WIFI 模块串口默认波特率 57600，点打开串口。

网络设置区选择 TCP Client 模式，服务器 IP 地址输入 10.10.100.254，此为 WIFI 模块默认的 IP 地址，服务器端口号 8899，此为模块默认监听的 TCP 端口号，点击连接建立 TCP 连接。

至此，我们就可以在串口和网络之间进行数据收发测试了，串口到网络的数据流向是：计算机串口->模块串口->模块 WIFI->计算机网络，网络到串口的数据流向是：计算机网络->模块 WIFI->模块串口->计算机串口。具体演示如下图所示：

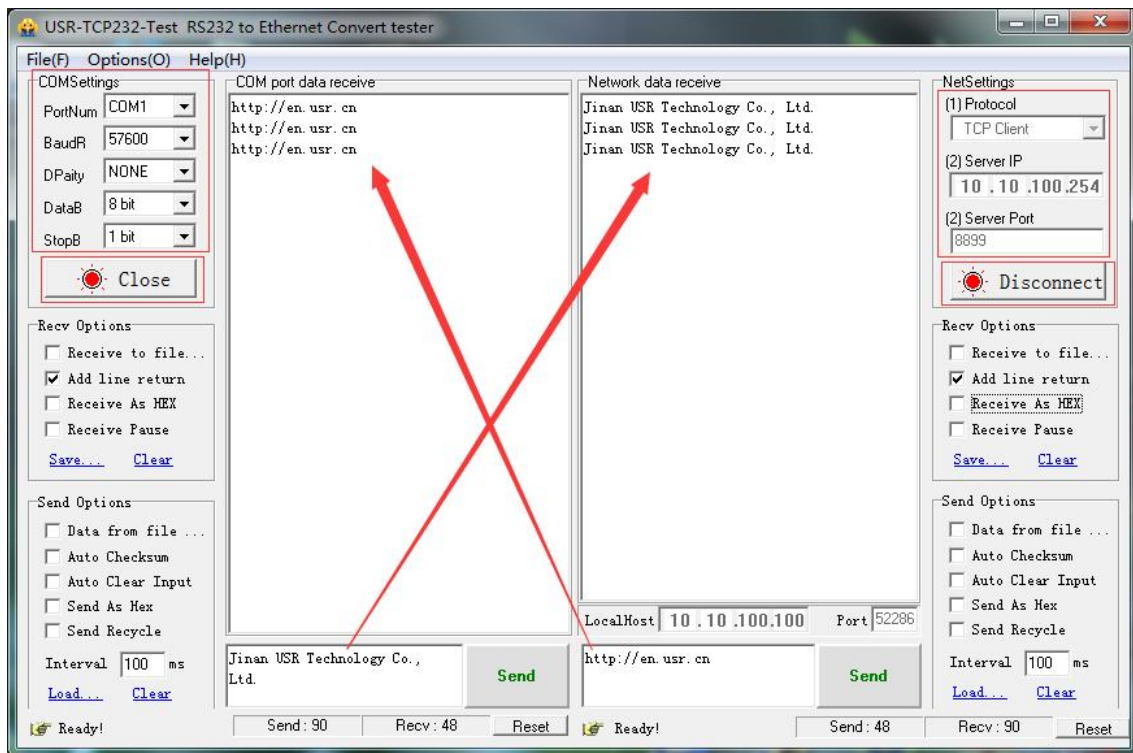


图 5 串口/网络传输测试

2. 产品概述

2.1. 产品简介

USR-WIFI232-A2 模组是一款一体化的 802.11 b/g/n 的模组，采用业内工业级高性能嵌入式结构，并针对智能家居，智能电网，手持设备，个人医疗，工业控制等这些数据传输领域的应用，做了专业的优化。

USR-WIFI232-A2 作为热点可以同时容纳 32 个 WIFI 客户端同时接入，也可同时容纳 32 个 TCP 客户端。

通过该模组，传统的串口设备或 MCU 控制的设备可以很方便的接入 WIFI 无线网络，从而实现物联网控制与管理，如下图：

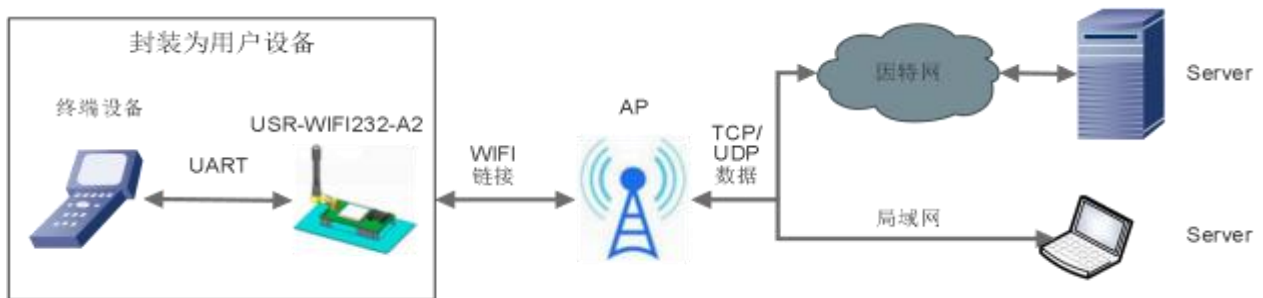


图 6 模块基本功能

用户无需关心具体细节，模块内部完成协议转换，通过简单设置即可实现串口与 WIFI 之间数据的双向透传。

2.2. 模块基本参数

表 2 USR-WIFI232-A2 模块基本参数

	项目	指标	
无线参数	标准认证	FCC/CE/ROHS	
	无线标准	802.11 b/g/n	
	频率范围	2.412GHz-2.484GHz	
	发射功率		802.11b: +19dBm (Max. @11Mbps)
			802.11g: +18dBm (Max. @54Mbps)
			802.11n: +17dBm (Max. @HT20, MCS7)
			+17dBm (Max. @HT40, MCS7)
		用户可以配置功率	
接收灵敏度		802.11b: -89dBm (@11Mbps)	
		802.11g: -81dBm (@54Mbps)	
		802.11n: -73dBm (@HT20, MCS7)	
		-71dBm (@HT40, MCS7)	
天线选项		内置: 板载 PCB 天线	
硬件参数	数据接口	UART: 300~460.8Kbps	
		以太网: 10Mbps/100Mbps	

		GPIOs
	工作电压	3.2V~3.6V
	工作电流	AP:平均 169mA 峰值 324mA @3.3V STA:平均 175mA 峰值 338mA @3.3V
	工作温度	-40°C- 85°C
	存储温度	-40°C- 125°C
	尺寸	25.0mm×40.0mm×8.0mm (L*W*H)
	软件参数	无线网络类型
安全机制		WEP/WPA-PSK/WPA2-PSK
加密类型		WEP64/WEP128/TKIP/AES
工作模式		透明传输模式、串口指令模式、 GPIO 模式、HTTPD Client 模式、Modbus Tcp↔ Modbus Rtu 模式
设置命令		AT+命令结构
网络协议		TCP/UDP/ARP/ICMP/DHCP/DNS/HTTP
最大 TCP 连接数		32
用户配置		Web 服务器+AT 命令 配置

2.3. 硬件描述

下图中是 USR-WIFI232-A2 模块硬件接口定义如下:

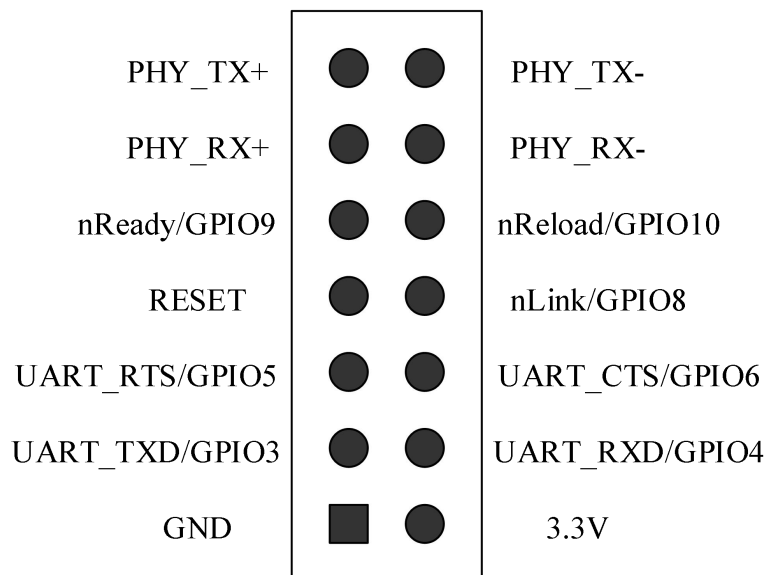


图 7 USR-WIFI232-A2 模块硬件接口定义

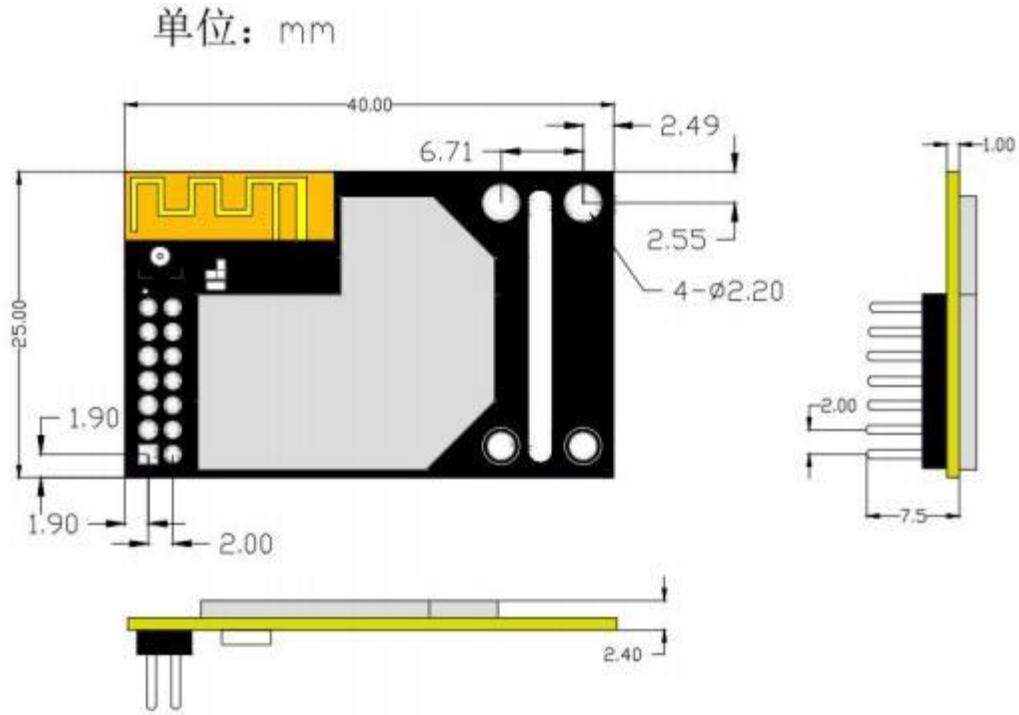


图 8 USR-WIFI232-A2 尺寸图

表 3 USR-WIFI232-A2 模块管脚说明

Pin	描述	网络名称	类型	说明	
1	GND	GND	Power	地	
2	VCC 3.3V@350mA	3.3V	Power	外接电源: 3.3V@ 350mA	
3	UART 发送数据	UART_TXD	O	如果不需要 UART 功能, 这 4 个 PIN 可以设置成 GPIO 功能, 通过 AT 命令可以读/写 GPIO 状态。	
	通用可编程 IO	GPIO3	I/O		
4	UART 接收数据	UART_RXD	I		
	通用可编程 IO	GPIO4	I/O		
5	UART 请求发送信号	UART_RTS	O		
	通用可编程 IO	GPIO5	I/O		
6	UART 允许发送信号	UART_CTS	I		
	通用可编程 IO	GPIO6	I/O		
7	模组复位	RESET	I		低电平复位, 复位时间 >300ms
8	WIFI 状态指示	nLink	O		WIFI 有连接时, 输出“0”, 否则输出“1”。也可设置为 GPIO
	通用可编程 IO	GPIO8	I/O		
9	模块起动状态指示	nReady	O	模块起动完毕后, 输出“0”(或心跳信号), 否则输出“1”。也可设置为 GPIO	
	通用可编程 IO	GPIO9	I/O		
10	恢复出厂设置	nReLoad	I	引脚必须通过 (4.7K~10K) 电阻上拉 输入低电平“0”大于 3 秒后拉高, 模块恢复出厂设置后重起	
	通用可编程 IO	GPIO10	I/O		
11	以太网输入+	PHY_RX+	I	电流驱动方式	

12	以太网输入-	PHY_RX-	I	支持外加变压器的直连；也支持不外加变压器的以太网交流耦合模式
13	以太网输出+	PHY_TX+	0	
14	以太网输出-	PHY_TX-	0	

详细的引脚定义请查阅本模块《硬件设计手册》，<http://www.usr.cn/Download/359.html>。

注：在信号类型中，Power 表示电源，I 表示输入，O 表示输出；

3. 产品功能

本章介绍一下 USR-WIFI232-A2 所具有的功能，可以帮助您对产品有一个总体的认识，模块的整体功能框图如下：

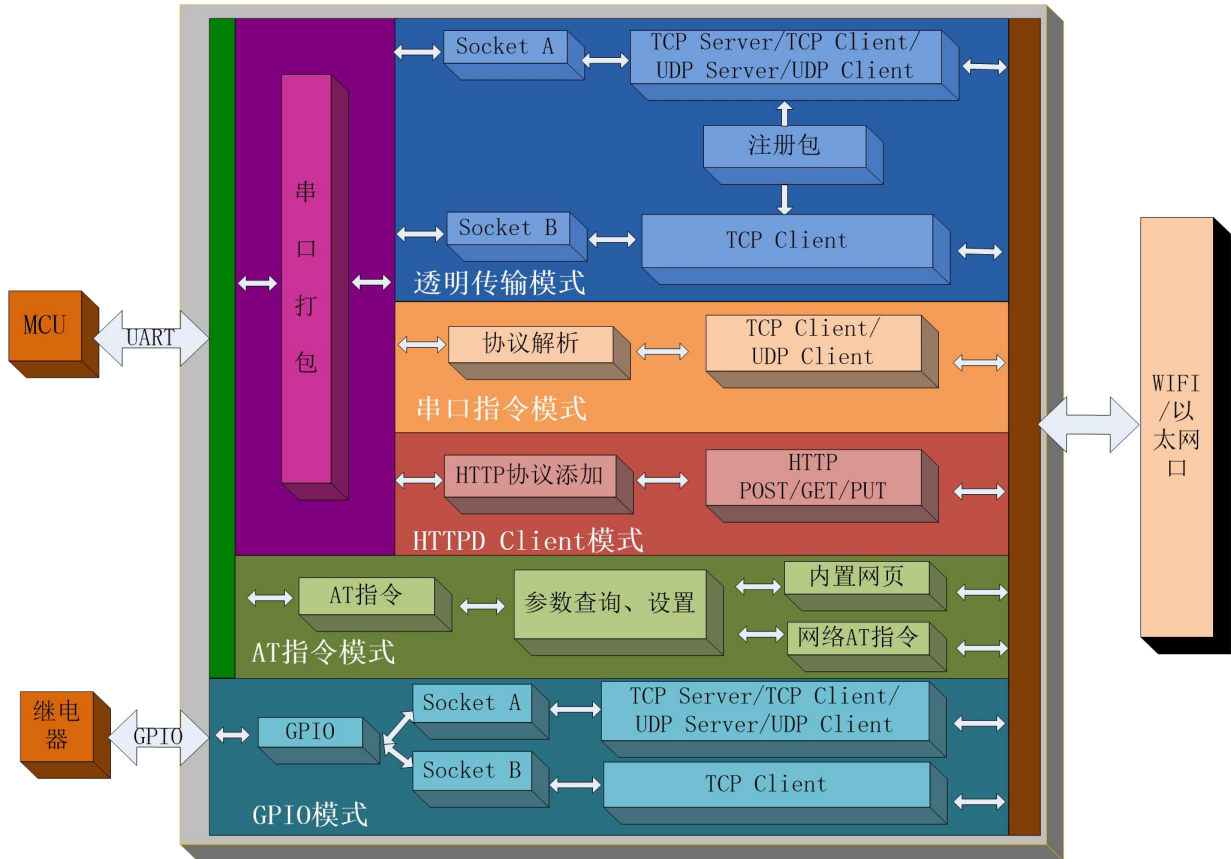


图 9 USR-WIFI232-A2 功能框图

3.1. 无线组网方式

USR-WIFI232-A2 的无线模块有三种 WiFi 工作模式：STA、AP、AP+STA，可以为用户提供十分灵活的组网方式和网络拓扑方法。

<说明>:

AP：即无线接入点，是一个无线网络的中心节点。通常使用的无线路由器就是一个 AP，其它无线终端可以通过 AP 相互连接。

STA：即无线站点，是一个无线网络的终端。如笔记本电脑、PDA 等。

3.1.1. 无线组网配置

(1) 相关 AT 命令如下：

表 4 无线组网 AT 命令列表

项目	说明	
1	WMODE	设置/查询 WIFI 操作模式 (AP、STA)
2	WSSSID	设置/查询关联 AP 的 SSID
3	WSKEY	设置/查询 WIFI STA 模式下的加密参数
4	WANN	设置/查询 STA 的网络参数
5	WSLK	查询 STA 的无线连接状态
6	WAP	设置/查询 WIFI AP 模式下的参数
7	WAKEY	设置/查询 WIFI AP 模式下的加密参数
8	LANN	设置/查询模块 AP 模式下 IP
9	FAPSTA	使能/禁用模块 AP+STA 模式

表 5 Socket 相关 AT 命令列表

项目	说明	
1	NETP	设置/查询 TCPA 的网络协议参数
2	TCPB	使能/禁用 TCPB 功能
3	TCPPTB	设置/查询 TCPB 的端口号
4	TCPADB	设置/查询 TCPB 的服务器

(2) 网页配置如下:



图 10 无线组网设置网页

3.1.2. 基于 STA 的无线网络

USR-WIFI232-A2 作为 STA 是一种最常用的组网方式, 由一个路由和多个 STA 组成一个无线网络, 如下图:

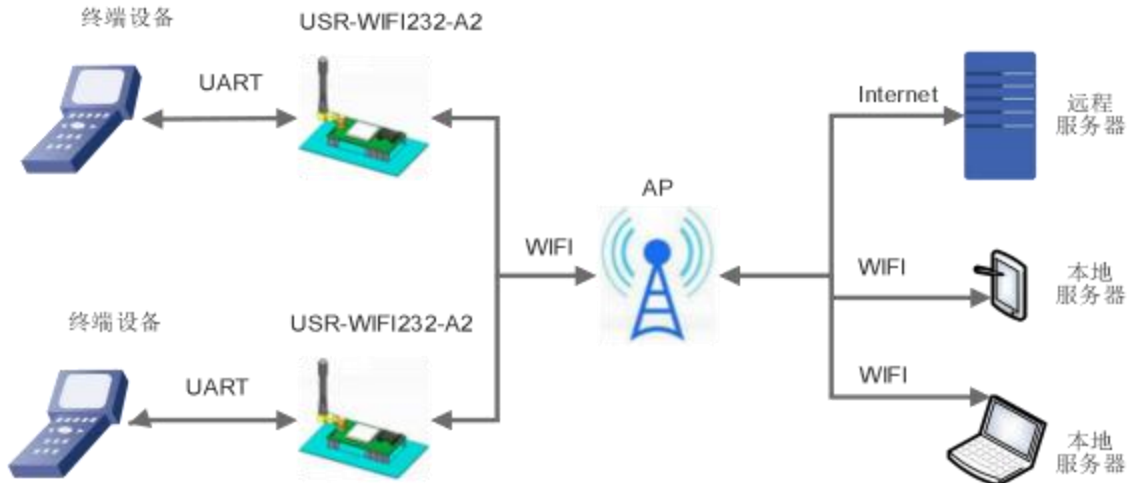


图 11 STA 方式组网

所有的 STA 都以 AP 做为无线网络的中心，STA 之间的相互通信都通过 AP 转发完成。如果 AP 已经接入外部网络，则设备数据可以传输到外网的服务器。

3.1.3. 基于 AP 的无线网络

模块作为 AP 模式，可以通过手机/PAD/电脑在无需任何配置的情况下，快速接入模块进行数据传递。另外，还可以登陆模块的内置网页进行参数设置如下图。

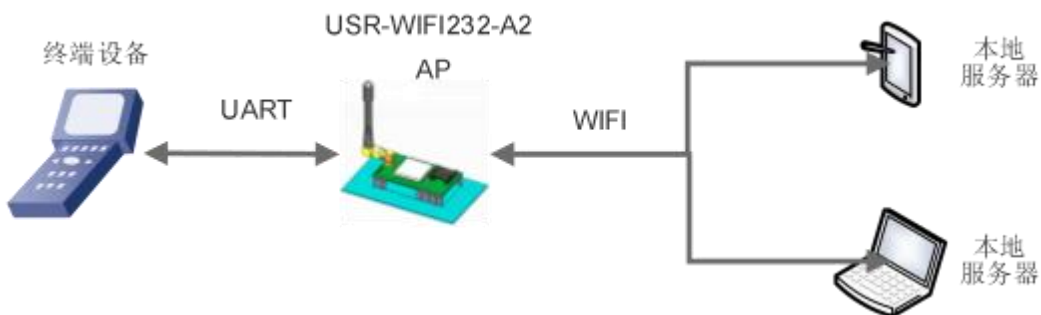


图 12 USR-WIFI232-A2 自组网 1

多个 USR-WIFI232-A2 可以通过自组网的方式轻松实现扩大整个无线网络的覆盖范围，如下图，编号为 1 的 USR-WIFI232-A2 模块作为一个 AP 使用，2、3 号模块及电脑作为 STA 连到 1 号模块上，这样所有 USR-WIFI232-A2 模块都可以通过电脑进行管理。

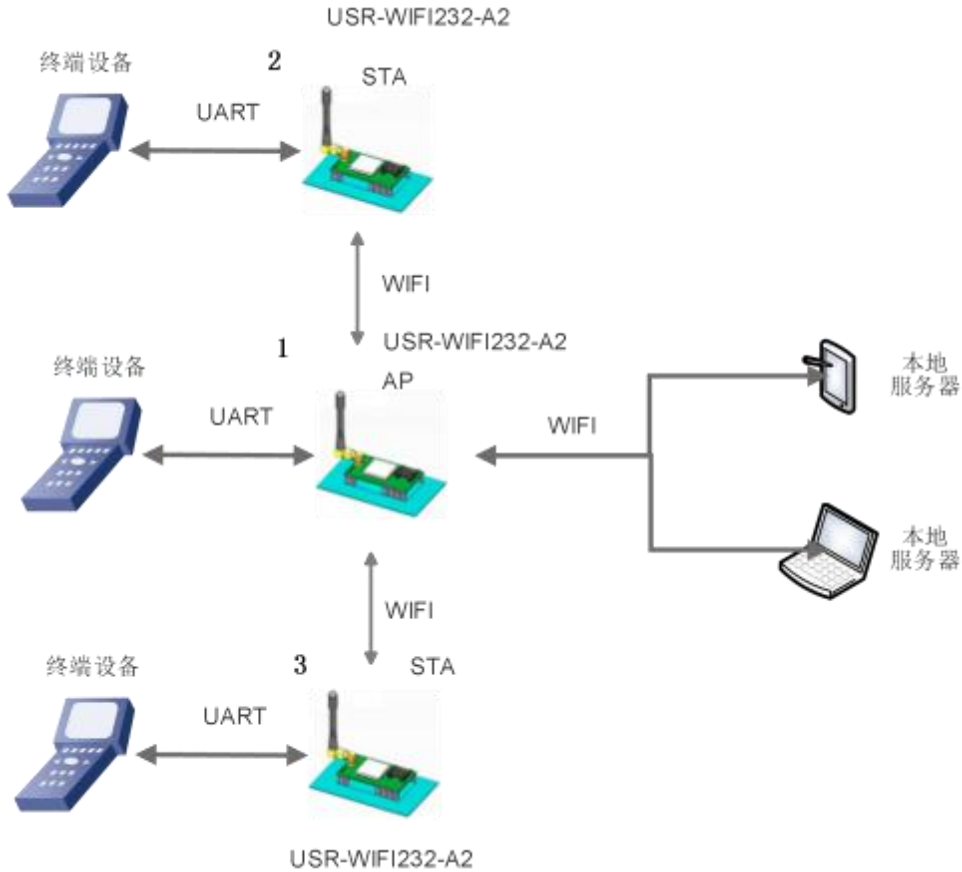


图 13 USR-WIFI232-A2 自组网 2

注意：作为 STA 的模块，在类似的应用需要保证 LAN IP 与从 AP 获得的 WAN IP 地址不在同一网段，否则将无法通信。

3.1.4. AP+STA 方式的无线网络

USR-WIFI232-A2 模块开启 AP+STA 的功能后，模块的 STA 和 AP 接口同时可用。模块的 STA 接口与路由器相连，可通过 TCP/IP 与网络中的服务器相连；模块的 AP 接口可以被 PC/PAD 等连接（通过 TCP/IP 连接）。如此，网络中的服务器 TCP server、PC/PAD 等都可以对 USR-WIFI232-A2 模块所连接串口设备进行控制或者对模块本身参数进行设置，如下图：

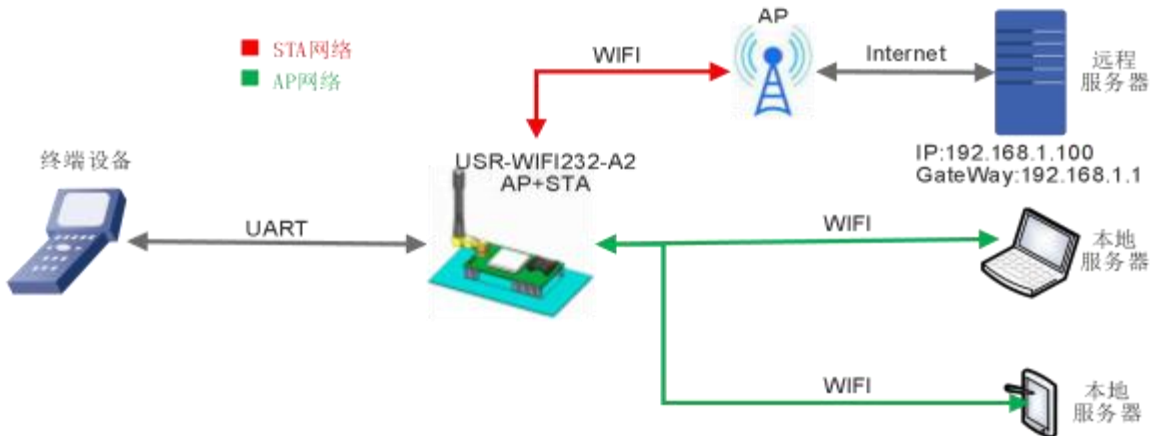


图 14 AP+STA 方式的无线网络

通过 AP+STA 功能，可以很方便的利用 PC/PAD/手机等手持设备对用户设备进行监控，而不改变其原来的网络设置。同时也解决了以前模块在 STA 时只能通过串口进行设置的问题。

注意事项：

当 AP+STA 功能开启时，STA 端口需要连接上其他路由器。否则 STA 端口会不断扫描路由器，当扫描时会对 AP 端口造成一定影响，如丢数据等。

如果用户确定此时 STA 没法连接上 AP，可以将模块设置为 AP 或者可以用命令停止 STA 端口的扫描，具体请查阅《USR-WIFI232-A2 软件设计手册》——<http://www.usr.cn/Download/358.html> 中的相关章节。

3.2. 无线特性

3.2.1. 自动选频功能

当模块工作在 STA 模式时，模块会根据 AP 的无线信道自行调整为与 AP 相同的信道，并接入。

当模块工作在 AP 模式时，可以设置成自动选频模式，这样当模块起动时，会根据周围的环境，选择一个比较好的无线信道。

3.2.2. 安全机制

USR-WIFI232-A2 模块支持多种无线网络加密方式，能充分保证数据的安全传输，包括：

- WEP
- WPA-PSK/TKIP
- WPA-PSK/AES
- WPA2-PSK/TKIP
- WPA2-PSK/AES

注意：WEP 加密时，WEP-H 是 10 位或者是 26 位密码，WEP-A 是 5 位或是 13 位密码；WPA-PSK 和 WPA2-PSK 密码 ASCII 码是 8~63 位。

3.2.3. STA 加入路由器功能

在模块“快速设置”页面中单击“搜索”按钮，会弹出一个窗口显示周围 AP 的信息，选择完路由器后，会返回原来的页面，此时加密模式和加密算法都已经填写了，您只需要按照提示写入密码即可。

3.2.4. STA 地址绑定功能

USR-WIFI232-A2 模块支持在联网过程中（作为 STA，去连接 AP 过程中）绑定目的网络的 BSSID 的功能。所以通过 BSSID 地址绑定，可以防止 STA 接入到非法的网络上，从而提高无线网络的安全性。

注：根据 802.11 协议规定，不同的无线网络可以具有相同的网络名称（即 SSID/ESSID），但是必须对应一个唯一的 BSSID 地址（即 MAC 地址）。因为非法入侵者可以通过建立具有相同的 SSID/ESSID 的无线网络的方法，使得网络中的 STA 联接到非法的 AP 上，从而造成网络的泄密。

3.3. 以太网接口组网功能

USR-WIFI232-A2 模块提供一个 100M 以太网接口，通过这个 100M 以太网接口，用户可以实现 WIFI 口、

串口、以太网口，三个接口互通。

3.3.1. 以太网接口组网配置

相关 AT 命令如下：

表 6 相关 AT 命令列表

项目	说明	
1	WMODE	设置/查询 WIFI 操作模式 (AP、STA)
2	WSSSID	设置/查询关联 AP 的 SSID
3	WSKEY	设置/查询 WIFI STA 模式下的加密参数
4	WANN	设置/查询 STA 的网络参数
5	WSLK	查询 STA 的无线连接状态
6	WAP	设置/查询 WIFI AP 模式下的参数
7	WAKEY	设置/查询 WIFI AP 模式下的加密参数
8	LANN	设置/查询模块 AP 模式下 IP
9	FEPHY	使能/禁用模块以太网接口
10	FVER	设置/查询模块软件版本 (N-Ver、Z-Ver)

表 7 Socket 相关 AT 命令列表

项目	说明	
1	NETP	设置/查询 TCPA 的网络协议参数
2	TCPB	使能/禁用 TCPB 功能
3	TCPPTB	设置/查询 TCPB 的端口号
4	TCPADB	设置/查询 TCPB 的服务器

网页配置如下：



图 15 以太网接口组网设置网页

<说明>:

因为以太网功能会增加额外的功耗，如果用户对此功能没有特殊要求，则出厂缺省配置成状态 off，以太网接口是不能使用的。用户可以用 AT 命令开启以太网接口，具体设置过程可以查阅本模块的《软件设计手册》

相关章节。

3.3.2.以太网接口组网

USR-WIFI232-A2 模块可以作为 AP，以模块为中心组成一个网络，网络中所有设备的 IP 地址与模块工作在同一个网段，可以互通。



图 16 USR-WIFI232-A2 以太网接口功能（AP）

另外，在组网方面，USR-WIFI232-A2 模块支持桥接模式和路由模式来对应不同的具体应用，对于不同的组网方式，USR-WIFI232-A2 需要通过 AT 命令做版本切换，批量时可以根据要求设置不同的出厂值，具体请查阅《USR-WIFI232-A2 软件设计手册》——<http://www.usr.cn/Download/358.html> 中的相关章节。

3.4. 有线组网应用

3.4.1. 有线组网应用（APLAN）

USR-WIFI-A2 模块作为 AP 使用时，其它电脑或设备都可以作为 STA 通过 RJ45（即网线）和无线的方式连到这个模块上，以模块为中心组成一个网络，网络中所有设备的 IP 地址与模块工作在同一个网段，可以互通，如下图：

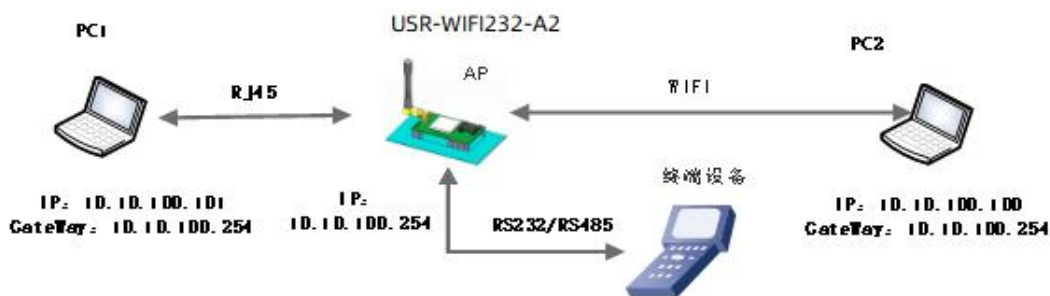


图 17 有线加无线的组网应用（AP LAN）

3.4.2. 有线组网应用（APWAN）

USR-WIFI-A2 模块做为 AP，以太网接口设置为 WAN 口，连接至可上外网的路由上，开启 DHCP 服务器功能，此时模块作为二级路由器使用，PC 或者其他智能手持设备连接 USR-WIFI-A2 模块 AP 即可上网，此时模块默认 AP 通常为 USR-WIFI-A2_xxxx，无加密，可以通过网页或 AT 命令进行设置。

模块连到 AP 后，从 AP 处获得 IP 地址（如图 192.168.1.10）。模块本身组成一个子网（默认 10.10.100.254），以太网接口上的设备由 USR-WIFI-A2 模块分配地址（如图 10.10.100.100，如下图）：

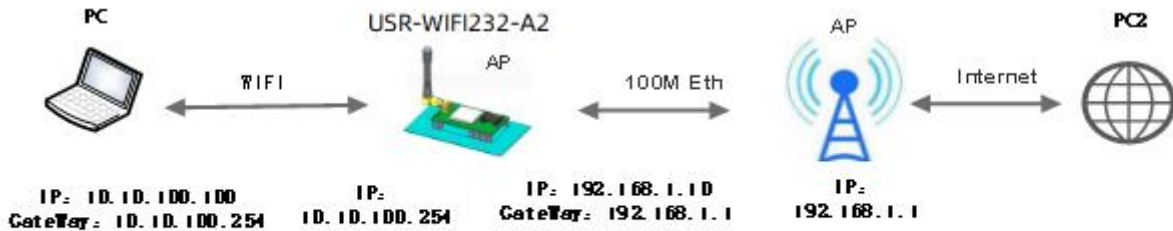


图 18 有线加无线组网应用（AP WAN）

3.4.3. 有线组网应用（路由）

USR-WIFI-A2 模块作为 STA（软件为 N-Ver），工作在路由模式。连到 AP 后，从 AP 处获得 IP 地址（如图 192.168.1.101）。USR-WIFI-A2 模块本身组成一个子网（默认 10.10.100.254），以太网接口上的设备由 USR-WIFI-A2 模块分配地址（如图 10.10.100.101）。这样如图 PC1 处于子网内（NAT），所以从 PC1 发起连接，可以连到 PC2（因为 USR-WIFI-A2 模块工作在路由模式），但 PC2 不能主动连接到 PC1。

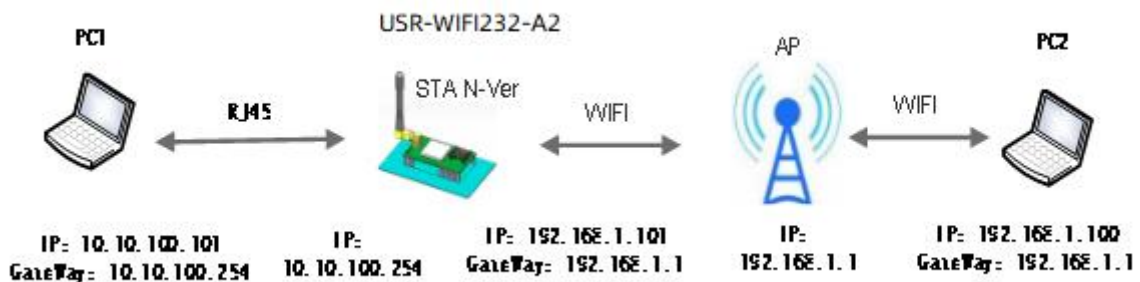


图 19 有线加无线组网应用（路由）

3.4.4. 有线组网应用（桥接）

USR-WIFI-A2 模块做为 STA（软件为 Z-Ver），工作在桥接模式。连到 AP 后，以太网接口上的设备会从 AP 处获得 IP 地址（如图 192.168.1.101）。此时整个网络，USR-WIFI-A2 模块如同一个透明的设备，PC1、PC2 之间可以互通，而不受任何约束。但是 UUSR-WIFI-A2 模块如果要与其它设备互通，需要静态设置 LAN IP 地址（如图 192.168.1.10）。

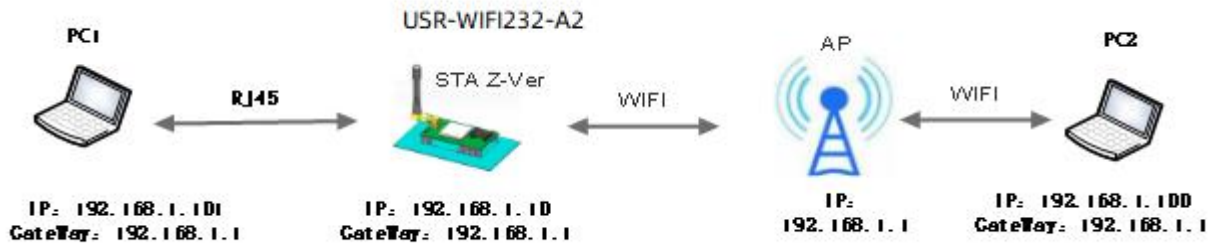


图 20 有线加无线组网应用（桥接）

3.5. 工作模式

模块共有六种工作模式：

- (1) 透明传输模式
- (2) 串口指令模式
- (3) GPIO 模式
- (4) HTTPD Client 模式
- (5) AT 命令模式
- (6) ModbusTCP \leftrightarrow ModbusRTU 互转模式

模块上电进入预先设置的模式，默认情况下进入透明传输模式，模式（1）~（4）之间的切换可以通过模块内置网页或者 AT 命令 AT+TMODE 进行设置；在模式（1）、（2）、（4）下，串口先后发送“+++”和“a”，模块接收到后顺序返回确认码“a”和“+ok”，标志进入模式（5），即 AT 命令模式，使用 AT+ENTM（带回车）可以使模块从 AT 命令模式返回至原工作模式。

具体进入 AT 命令模式的时序要求，请查阅《USR-WIFI232-A2 软件设计手册》——

<http://www.usr.cn/Download/358.html> 中的“AT 命令配置”章节。

以下为相关模式的简要说明，详细的协议以及设置过程也请查阅《USR-WIFI232-A2 软件设计手册》——

<http://www.usr.cn/Download/358.html>。

3.5.1. 透明传输模式

USR-WIFI232-A2 模块支持串口透明传输模式，在此模式下，所有需要收发的数据都被在串口与 WiFi 接口之间做透明传输，不做任何解析，从而最大程度的降低用户使用的复杂度。

模块上电后会自动连接到已配置的无线网络和服务器，在透明传输模式下，可以完全兼容用户原有的软件平台，用户设备基本不用做软件改动就可以实现支持无线数据传输，如下图：



图 21 透明传输功能框图

<说明>:

用户也可以打开串口的硬件流控（CTS/RTS）功能，这样可以使误码率降到最低。如果用户不需要串口的硬件流控功能，只需要把相应 pin 脚（CTS/RTS）悬空就可以。

3.5.2. 串口指令模式

在此模式下，当 USR-WIFI232-A2 模块作 UDP Client 或 TCP Client 时，允许用户将串口的数据发往不同的服务器端，而不受 Socket 数量的限制。

客户的 MCU 只需要按照我司规定的格式发送数据包，模块会解析收到的数据，如果数据符合协议，模块会将解析后的数据发送到指定的服务器端；如果数据不符合协议，则作为废包处理掉，而不会将其发向服务器端。

具体协议格式请查阅《USR-WIFI232-A2 软件设计手册》——<http://www.usr.cn/Download/358.html> 中的相关章节。

注意：串口指令模式为一种数据透传模式，请注意与可以查询或设置模块参数的 AT 命令模式加以区分！

3.5.3. GPIO 模式

USR-WIFI232-A2 模块支持 GPIO 模式，GPIO 模式下 TXD、RXD、CTS、RTS、nReady, nLink, nReload 共 7 个引脚可以被重新定义为 GPIO，只接收网络端的 GPIO 协议。

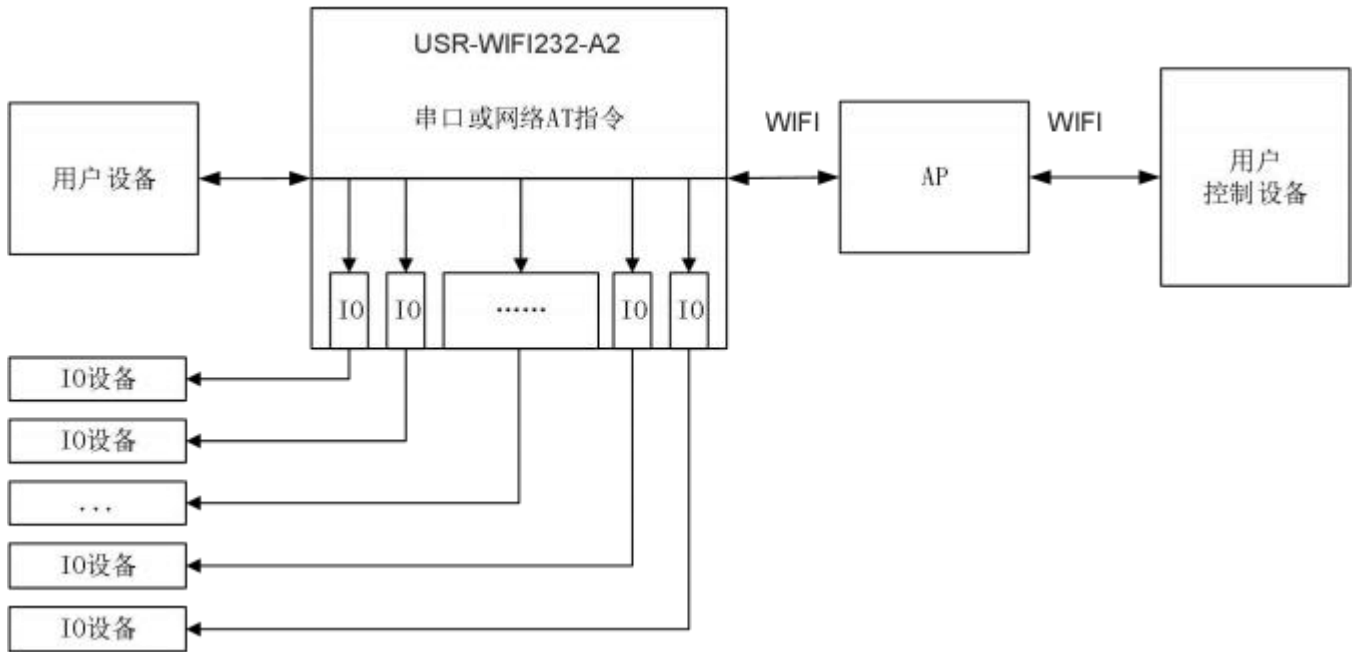


图 22 GPIO 控制框图

模块工作在 GPIO 模式时，PC 或其它网络设备可以通过 WIFI 与模块建立连接（TCP/UDP），然后通过命令控制 GPIO 或读 GPIO 状态。例如，模块引脚的外围电路中连接有继电器电路，用户就可以方便快捷的实现了无线控制继电器的应用。



图 23 GPIO 控制框图

GPIO 的网络端同样支持 Socket A 和 Socket B，关于该方面的内容请查阅 [3.6Socket 通信章节](#)。

详细的 GPIO 控制协议以及设置过程请查阅《USR-WIFI232-A2 软件设计手册》，

<http://www.usr.cn/Download/358.html> 中的相关章节。

3.5.4. HTTPD Client 模式

此模式用于模块将数据传向 HTTP 服务器端或从 HTTP 服务器端获取数据。用户在用 AT 命令或是网页设置好 HTTP 报头的具体内容后。每次发送数据时，模块会自动将所发送的数据封装成 HTTP 协议数据，发送到指定 HTTP 服务器上。而从服务器接收到数据会直接传输到串口，不做任何处理。繁琐的 HTTP 协议由模块来做，方便用户进行串口的编程，而不用去考虑过多的 HTTP 的事情。



图 24 HTTPD Client 功能框图

GET 模式下，模块接收用户串口数据包后，打包格式如下：

GET 模式打包格式：

```
GET /1.php?data=ABC HTTP/1.1
Host: test.usr.cn
Accept:text/html
Accept-Language:zh-CN
User-Agent: Mozilla/5.0
Connection: Keep-Alive
```

- 1: GET
- 2: URL
- 3: 串口数据
- 4: Server address
- 5: 自定义数据包头

图 25 GET 类型的数据打包方式

POST 模式下，模块接收用户串口数据包后，打包格式如下：

POST 模式打包格式：

```
POST /2.php? HTTP/1.1
Host: test.usr.cn
Connection: Keep-Alive
Content-length:3
ABC
```

- 1: POST
- 2: URL
- 3: Server address
- 4: 自定义数据包头
- 5: 串口数据

图 26 POST 类型数据打包方式

AT 指令设置相关:

表 8 HTTPD Client 指令列表

序号	命令	说明
1	HTPMODE	新、旧版 HTTP 报头设置方式切换 (HTTPD Client)
2	HTTPURL	旧版 设置/查询 HTTP 服务器的 IP 和端口
3	HTTPTP	旧版 设置/查询 HTTP 请求类型
4	HTTTPH	旧版 设置/查询 HTTP 协议头路径
5	HTTPCN	旧版 设置/查询 HTTP 协议头 Connection
6	HTTTPUA	旧版 设置/查询 HTTP 协议头 User-Agent
7	HTPSV	新版 设置/查询服务器地址和 IP (HTTPD Client)
8	HTPTP	新版 设置/查询请求方式 (HTTPD Client)
9	HTPURL	新版 设置/查询请求路径 (HTTPD Client)
10	HTPHEAD	新版 设置/查询 HTTP 报头 (HTTPD Client)
11	HTTPSCEN	设置/查询 HTTPD Client 连接模式 (long/short)
12	HTTSPCT	设置/查询 HTTPD Client 短连接超时时间 (3-65535s)

详细使用方法请查阅《USR-WIFI232-A2 软件设计手册》，<http://www.usr.cn/Download/358.html>。

3.5.5. ModbusTCP⇔ModbusRTU 互转模式

支持 Modbus TCP 转 Modbus RTU (不支持 Modbus ASCII)；模块的网络参数，要跟应用软件的网络参数相对应，TCP server 对应 TCP client，端口也要配置成相同，工作方式选 Modbus TCP⇔Modbus RTU。

AT 命令设置方法，请查阅《USR-WIFI-A2 软件设计手册》中的相关章节，软件设计手册链接：<http://www.usr.cn/Download/358.html>。

3.5.6. AT 命令模式

在 AT 命令模式下，用户可以通过发送 AT 命令来查询模块当前状态或设置模块的参数。

进入和退出 AT 命令的方法和时序，在此不再讲述，详细 AT 命令及模式进入退出方法请查阅《USR-WIFI232-A2 软件设计手册》，<http://www.usr.cn/Download/358.html>。

3.6. Socket 通信

USR-WIFI232-A2 模块有两个 Socket: Socket A 和 Socket B。向模块串口写入的数据，模块会自动向 Socket A 和 B 同时发送；模块通过 Socket A 或 Socket B 接收的数据，都通过串口发送出来。

Socket A 的工作方式包括: TCP Server、TCP Client、UDP Server、UDP Client。目前 Socket B 支持 TCP client、UDP Client (用户可将 Socket B 连接远程服务器，实现设备的远程控制)。通过对双 Socket 的不同设定，可以实现多种网络互连方式。

当 Socket A 设置成 TCP Server 时，可支持最多达到 32 个 TCP Client 的 TCP 链路连接。

Socket A 和 Socket B 的设置，在此不再讲述，如果需要，请查阅《USR-WIFI232-A2 软件设计手册》，<http://www.usr.cn/Download/358.html> 相关章节。

3.7. UART 成帧机制

3.7.1. UART 参数简介

表 9 串口参数

项目	参数
波特率	300, 600, 1200, 1800, 2400, 4800, 9600, 19200, 38400, 57600, 115200, 230400, 345600, 460800
数据位	5, 6, 7, 8
停止位	1, 2
校验位	None (无校验位), Even (偶校验), Odd (奇校验)
流控/485	NFC: 无硬件流控 FC: 有硬件流控

网页设置

登录内置网页，在“串口及网络设置”页面，如下：



图 27 网页设置串口参数

AT 命令设置

示例：AT+UART=57600,8,1,None,NFC

3.7.2. UART 自由组帧模式

模块在接收 UART 过来的数据时，会不断的检查相邻 2 个字节的间隔时间。如果间隔时间大于某一值，则认为一帧结束，否则一直接收数据直到大于 4K 字节。模块判断串口上一帧结束后，转发到 WIFI 接口。

模块的默认的 2 个字节间隔时间为 50ms，即间隔时间大于 50ms 时，一帧结束。

以串口设备发送数据给模块为例，说明模块串口自由组帧的流程：假设 n 为自由组帧时间间隔，单位 ms，若 $T1 > n$, $T2 < n$, $T3 < n$, $T4 < n$, $T5 < n$, $T6 > n$ ，则 Byte1-Byte5 作为一帧数据处理，如下图：

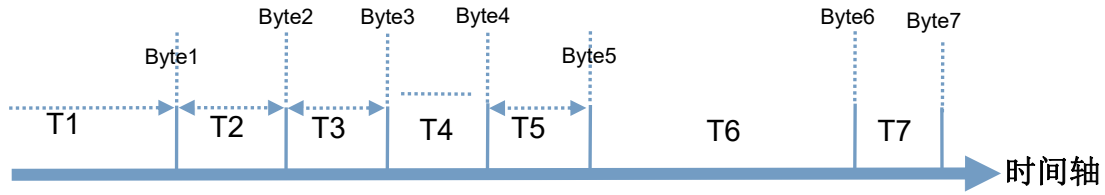


图 28 切换指令模式时序

另外，间隔时间可以通过 AT 命令设置成 10ms，以满足客户对于串口转发效率的需求。设置方法，请查阅《USR-WIFI232-A2 软件设计手册》，<http://www.usr.cn/Download/358.html> 中的相关章节。

3.7.3. UART 自动成帧模式

对于串口上定长的数据帧，可以通过开启 UART 自动成帧功能，以达到最高的转发效率。USR-WIFI232-A2 模块支持 UART 口自动成帧功能。通过设置打开该功能，并设置自动成帧触发时间及触发帧长后，模块会把从串口上收到的数据自动组成帧，转发到网络上去。

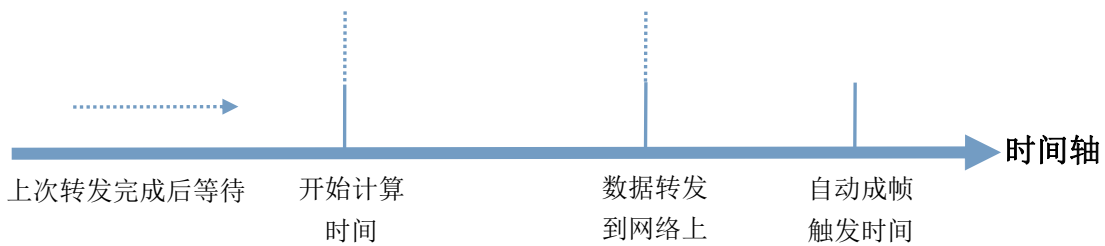


图 29 自动成帧触发帧长

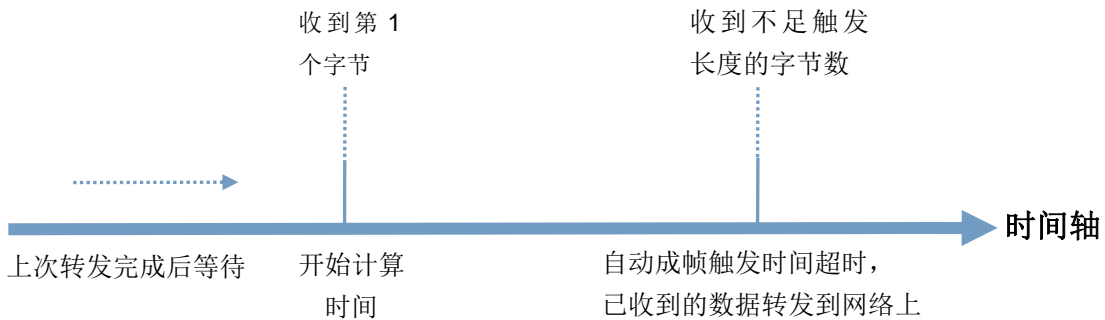


图 30 自动成帧触发时间

自动成帧触发时间及触发帧长的设置方法，请查阅《USR-WIFI232-A2 软件设计手册》，<http://www.usr.cn/Download/358.html> 中的相关章节。

3.8. 引脚信号指示

为了方便用户的 MCU 更好的判断模块的工作状态，引出了两种工作状态指示灯（Ready、Link）。

➤ Ready: 根据用户选择的出厂设置，nReady 信号输出可以有 2 种模式：

模式 1：电平模式，模块启动完成前为高电平，启动完成后输出低电平。用户设备可以通过查询该信号判断 USR-WIFI232-A2 模块是否完成启动过程；

模式 2：心跳模式，模块启动完成前为高电平，启动完成后输出心跳信号。心跳信号波形为 0.5Hz 的方波，

占空比为 1:1。用户设备可以通过查询该信号判断当前 USR-WIFI232-A2 模块是否已经跑死，需要重新复位启动。当切换到命令模式时，输出常低电平，以区分工作模式与命令模式。

Link: 模块启动后没有任何 WIFI 连接时为高电平。如果模块工作在 AP 模式，此时有手机或是电脑连上时，变为低电平；如果模块工作在 STA 模块，连上 AP 后，变为低电平。

注: 在模块出厂时，nReady 信号输出模式可以根据用户要求进行设置。如果用户对此功能没有特殊要求，则出厂默认 nReady 是电平模式的，配置成模式 1，可以使用 AT 命令设置为心跳模式，请查阅《USR-WIFI232-A2 软件设计手册》，<http://www.usr.cn/Download/358.html> 中的相关章节。

3.9. 固件升级

USR-WIFI232-A2 模块支持 web 方式的在线固件升级。

首先用 PC 的无线网卡连接 USR-WIFI232-A2，SSID 为 USR-WIFI232-A2_xxxx。等连接好后，打开 IE 浏览器，在地址栏输入 <http://10.10.100.254>，回车。在弹出来的对话框中填入用户名和密码（默认均为 admin），然后“确认”。

进入 USR-WIFI232-A2 的内置网页，在“模块管理”页面下的“软件升级”项用于实现 web 方式的固件升级，如下图：



图 31 网页固件升级界面

通过单击“选择文件”选择要升级的固件，单击“确定”后会弹出确认窗口，再次单击“确定”后，开始固件升级，如下图：



图 32 固件升级确认

升级大概需要 40S 左右，在升级过程中切勿断电，升级完成后，会出现如下提示：

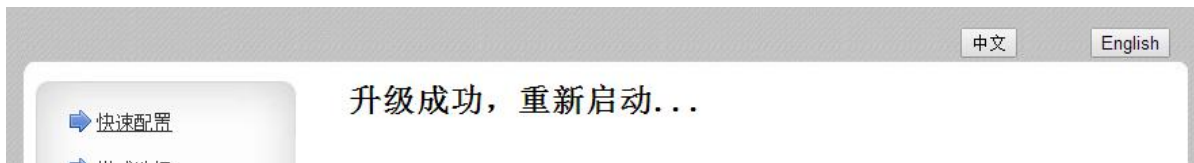


图 33 升级成功提示

3.10. 特色功能

3.10.1. TCP 建立连接时密码认证

此功能只适用于模块作为 TCP Server 的时候，当 TCP Client 连上模块时，模块会对每一个连接上来的 TCP 进行认证。

TCP client 连上后发送的第一条数据应该为模块的网页密码加上回车换行。默认情况下模块的密码是 admin，所以 TCP client 发上来的第一条数据应该为“0x61 0x64 0x6D 0x69 0x6E 0x0D 0x0A”（16 进制）。如果密码正确，模块返回“OK”反之返回“NO”并断开连接。

此功能可以在网页中的“TCP 连接密码验证”进行开启或是禁用。具体请查阅《USR-WIFI232-A2 软件设计手册》，<http://www.usr.cn/Download/358.html> 中的相关章节。

3.10.2. 注册 ID/MAC/CLOUD/USR 功能

注意：注册 CLOUD/USR 功能在 V6.01T.20 及以上版本支持。

此功能只适用于模块作为 TCP Client 的时候，注册包分为 ID、MAC、CLOUD 以及 USR 4 种。

注册 ID/MAC 功能是当模块连上服务器时会在数据的前面带有两个字节的 ID 号（ID 范围是 0~65535，高字节在前，低字节在后）加两个字节的 ID 反码或者是上传 6 个字节的 MAC 地址。例如，模块默认的 ID 是 1111（MAC 地址：D8B04CF20000），则发向服务器时前四个字节为“0x04 0x57 0xFB 0xA8”（或者是 0xD8 0xB0 0x4C 0xF2 0x00 0x00）。

注册 CLOUD（有人云）功能是当模块连接上服务器时，发送由设备 ID 和通信密码组成的注册包，注册包信息正确，服务器返回注册成功信息，模块接入有人云平台，有关有人云的详情请登录：<http://cloud.usr.cn>。

注册 USR（用户自定义注册包）功能允许用户自定义注册包内容，长度限制在 40 字符以内（UDP Client 方式下支持，每次发送数据包前增加用户自定义注册包）。

注册 ID/MAC/USR 功能有两种注册方式：一种是首次连接服务器时注册自身的 ID/MAC；另一种是每次发送的数据的前面加上 ID/MAC。

注册 CLOUD 只有一种注册方式，即当连接到服务器时发送加入有人云的注册包。



图 34 首次连接发送注册包框图

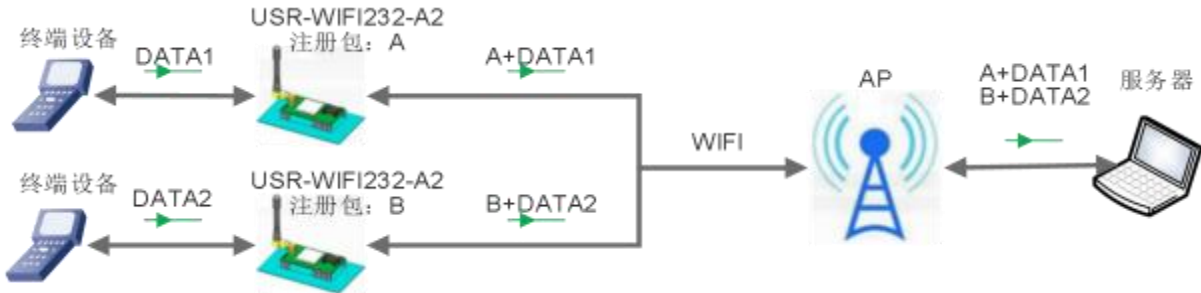


图 35 数据携带注册包框图

本功能相关参数设置在网页的“串口及其他设置”部分上，默认是关闭的。
相关的指令设置如下：

表 10 注册包命令列表

序号	指令	说明
1	REGEN	设置注册包类型
2	REGTCP	注册包 ID 设置
3	REGID	设置/查询注册包 ID
4	REGCLOUD	设置/查询有人云设备序号和密码
5	REGUSR	设置/查询用户自定义注册包内容

详细使用具体请查阅《USR-WIFI232-A2 软件设计手册》，<http://www.usr.cn/Download/358.html> 中的相关章节。

3.10.3. 类 RFC2217 自动波特率功能

RFC2217 是一个通过以太网即时修改设备串口参数的一个标准协议，本设备支持一个类似 RFC2217 的协议，不是标准 RFC2217，实现同样的功能，但是协议更简单。

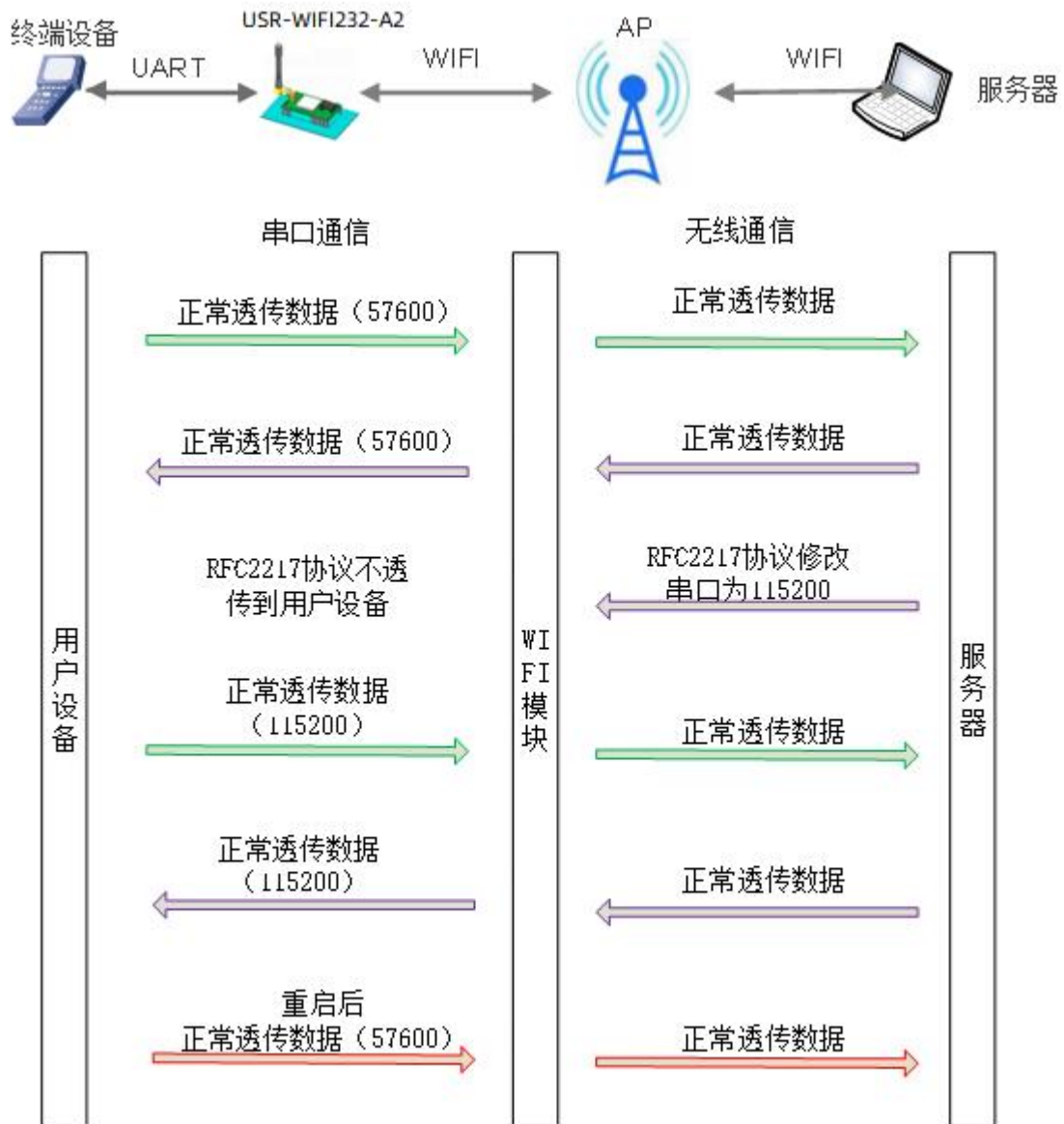


图 36 类 RFC2217 自动波特率框图

本命令所作的修改立即生效，不需要重启，重启后模块回复原来参数。

3.10.4. WEB-IO 功能

当模块工作在“GPIO 模式”时，进入网页中的“IO 控制页面”，通过点击相应的按钮来控制模块相应管脚的电平，如下图：



图 37 WEB-IO 控制页面

而无需下载安装 APP，任何平台，任何设备，只要能通过浏览器进入模块的内置网页就可以控制模块的 IO 引脚。

3.10.5. KeepAlive 功能

在 TCP 连接时加了 keepalive 保活机制，所以当模块的网络出现异常时，能及时判断到网络异常并断开，当网络重新恢复后，又可以及时连接到服务器上。

3.10.6. 多 STA 功能

在 STA 模式下，如果连接的当前网络出现信号过低的情况，就会自动切换到其他的 AP 网络（切换网络时会自动重启）。

此功能提供了一个信号临界值，当目前网络的信号低于信号临界值时，模块自动切换网络并重启。如果信号值设置为 100，则模块不会切换网络。即使当前网络信号没有了也会一直搜索当前的网络，不会重连到其他网络。

该功能也可以通过 AT 命令 AT+WSQY 来设置，具体请查阅《USR-WIFI232-A2 软件设计手册》，<http://www.usr.cn/Download/358.html> 中“AT 命令集”章节。

3.10.7. Websocket 功能

本模块实现 websocket server 的功能。可以让模块的串口跟网页进行实时交互，取代早先的 HTTP GET、POST、PUT 的方式，相应速度更快。本模块提供相应的 websocket 测试网页，供用户测试，具体页面如下图：（该网页的地址为 10.10.100.254/websocket.html）

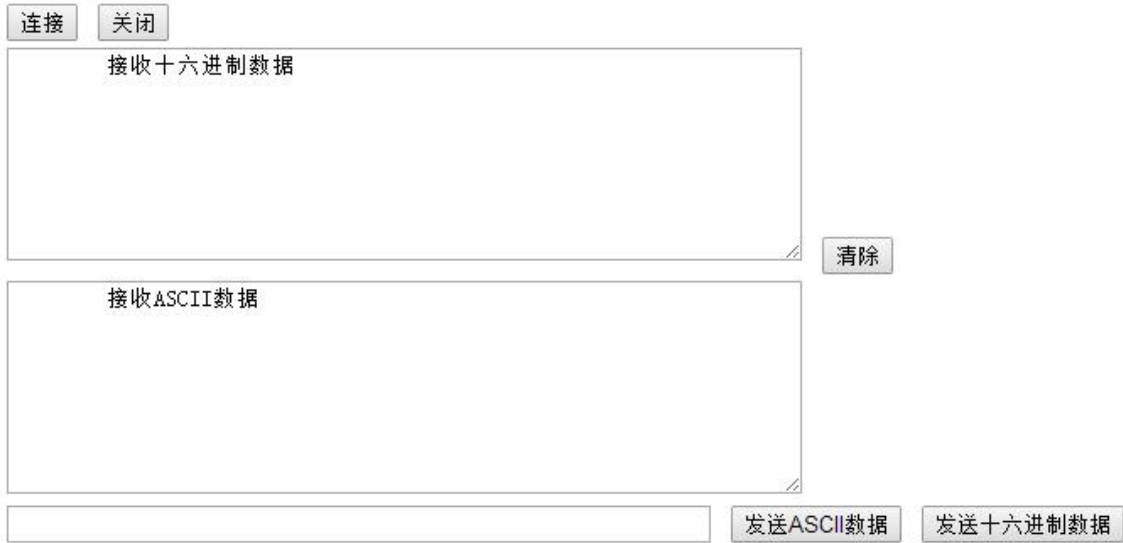


图 38 WebSocket 页面

点击页面中的“连接”就实现了一个 websocket 连接，接下来串口跟网页就可以互相收发数据了。本模块的 websocket server 支持 8 个 client 同时连接。

本功能适合做网页应用，且对网页的响应速度比较高的用户，如需定制相应的网页，可以直接联系本公司。

注意：本功能占用模块的 8000 端口。

3.10.8. 快速联网协议（usr-link）

模块工作在 AP 模式下时，会开启一个用于接收快速联网协议命令的 UDP 端口，端口号为 49000。手机可与模块 WIFI 网络直连，通过 UDP 协议下的命令，查询 SSID 信息列表和设置路由器 SSID 及密码。设置完成后，模块会自动重启，连接至路由器，此时工作在 STA 模式。



图 39 usr-link 框图

详细的设置协议请查阅《USR-WIFI232-A2 软件设计手册》，<http://www.usr.cn/Download/358.html> 中的相关章节。

3.10.9. 局域网内搜索

模块支持局域网内搜索功能，即当模块接入无线路由器，用户可以通过往某一固定端口发送 UDP 广播的方式，获取模块当前局域网内模块的 IP 地址，以实现设备搜索和通信。也可直接连接模块 AP 发送搜索指令。
功能框图：

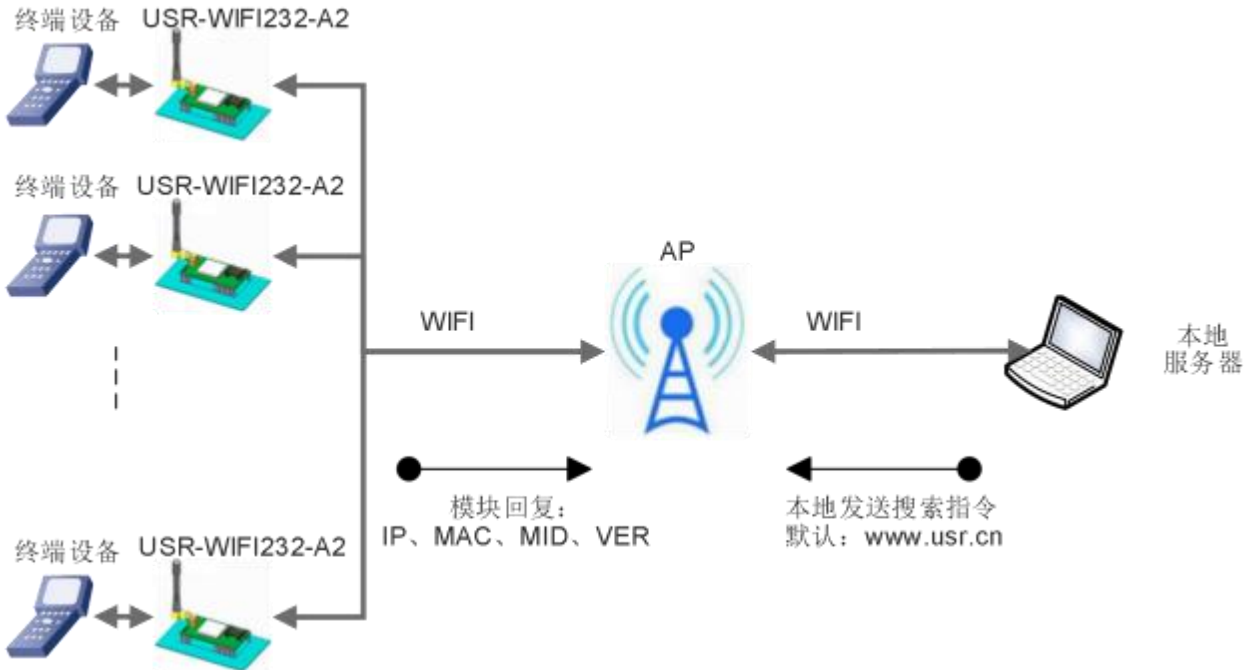


图 40 局域网搜索框图

搜索协议过程：

- 1.在局域网内的另外一台设备上，通过 UDP 广播（广播地址：xx.xx.xx.255，端口：48899）发送搜索指令：“www.usr.cn”。
2. 模块收到指令后，如果指令正确，模块进入配置模式，返回信息，之后发送+ok，再发送指令。向该地址（单播，源端口）发送 IP,MAC,MID, ver 。

表 11 搜索回复内容

项目	内容
模块 IP 地址	xxx.xxx.xxx.xxx
MAC 地址	xxxxxxxxxxxx
模块 MID	
版本号	

模块进入配置模式后如果 30 秒内没有收到设置命令，模块会退出配置模式，用户需要重新发送搜索命令字，进入配置模式。

3. 用户可以通过向该端口发送网络 AT 命令进行参数/状态的设置与读取，AT 指令格式同串口 AT 指令。

注：搜索工具与模块必须在同一个局域网内，如果多个 STA 连在一个路由器上，运行搜索工具的电脑也连在那个路由器上。这个搜索工具就可以把所有的 STA 都搜到。

3.10.10. 自定义心跳包

注意：本功能在 V6.01T.20 及以上版本支持。

在透传模式下，用户可以开启自定义心跳包功能。心跳包可以选择发送方向：NET——网络服务器端，COM——串口设备端；自定义心跳包数据最长 40 个字符，设置时需要转换成 HEX 格式，发送时间间隔 1-65535s。

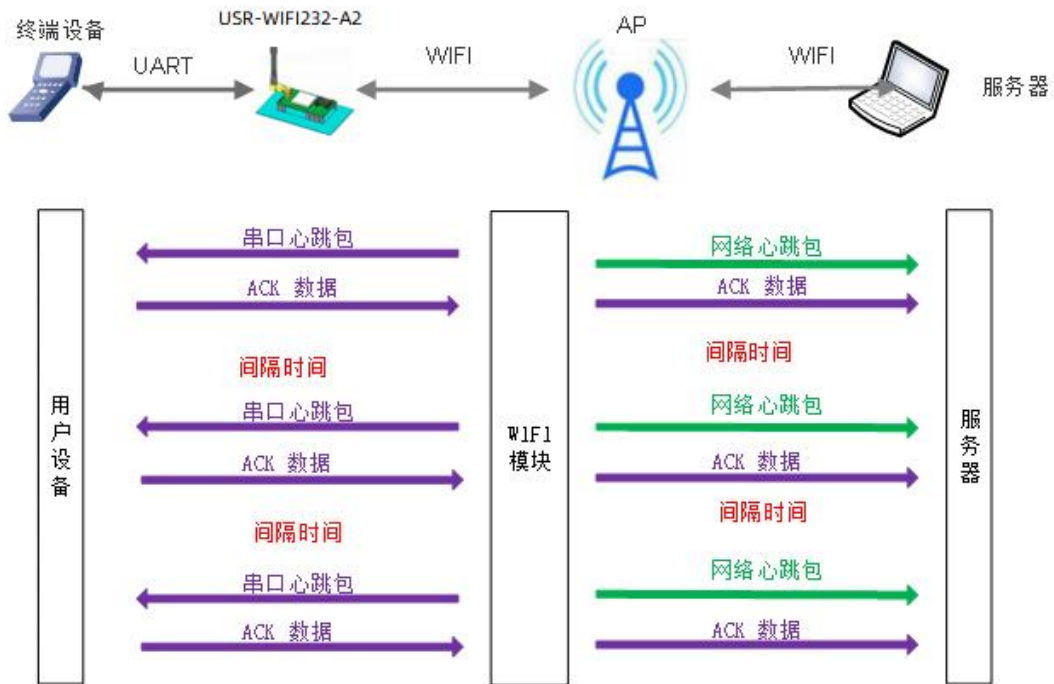


图 41 自定义心跳包框图

详细的设置协议请查阅《USR-WIFI232-A2 软件设计手册》，<http://www.usr.cn/Download/358.html> 中的相关章节。

3.10.11. Modbus 轮询

本串口服务器支持 modbus 轮询功能，主要用在多主机查询，此时串口服务器做 TCP Server，每当 TCP Client 有数据请求时，先保存请求的 TCP Client 号，然后转发到串口，等待串口回复，如果串口回复只转发给之前保存的 Client，如果没有回复则等待，直到超时时间为止，然后再进行下一轮的轮询。详细的设置协议请查阅《USR-WIFI232-A2 软件设计手册》中的相关章节。

3.10.12. 远程升级

通过远程升级平台实现对串口服务器的远程固件升级，详细的远程升级使用请查阅《软件设计手册》中的相关章节。

3.10.13. 套接字分发功能

注意：本功能在 V6.01T.20 及以上版本支持。

在透传模式下，开启套接字分发功能，则允许用户串口设备将数据发往指定的 Socket 连接，同时网络端发送过来的数据模块也会按照协议格式打包后发给串口设备。

客户的 MCU 只需要按照套接字分发协议格式发送数据包，模块会解析收到的数据包，如果数据符合协议，模块会将解析后的数据发送到指定的 socket 连接；如果数据不符合协议，则会返回相应的错误码，且不会将其发向指定的 socket 连接。

下面以 Socket A 为例说明，串口设备向 socket A 发送 abc，网络端 socket A 又向串口设备发送了数据 123，如下图：

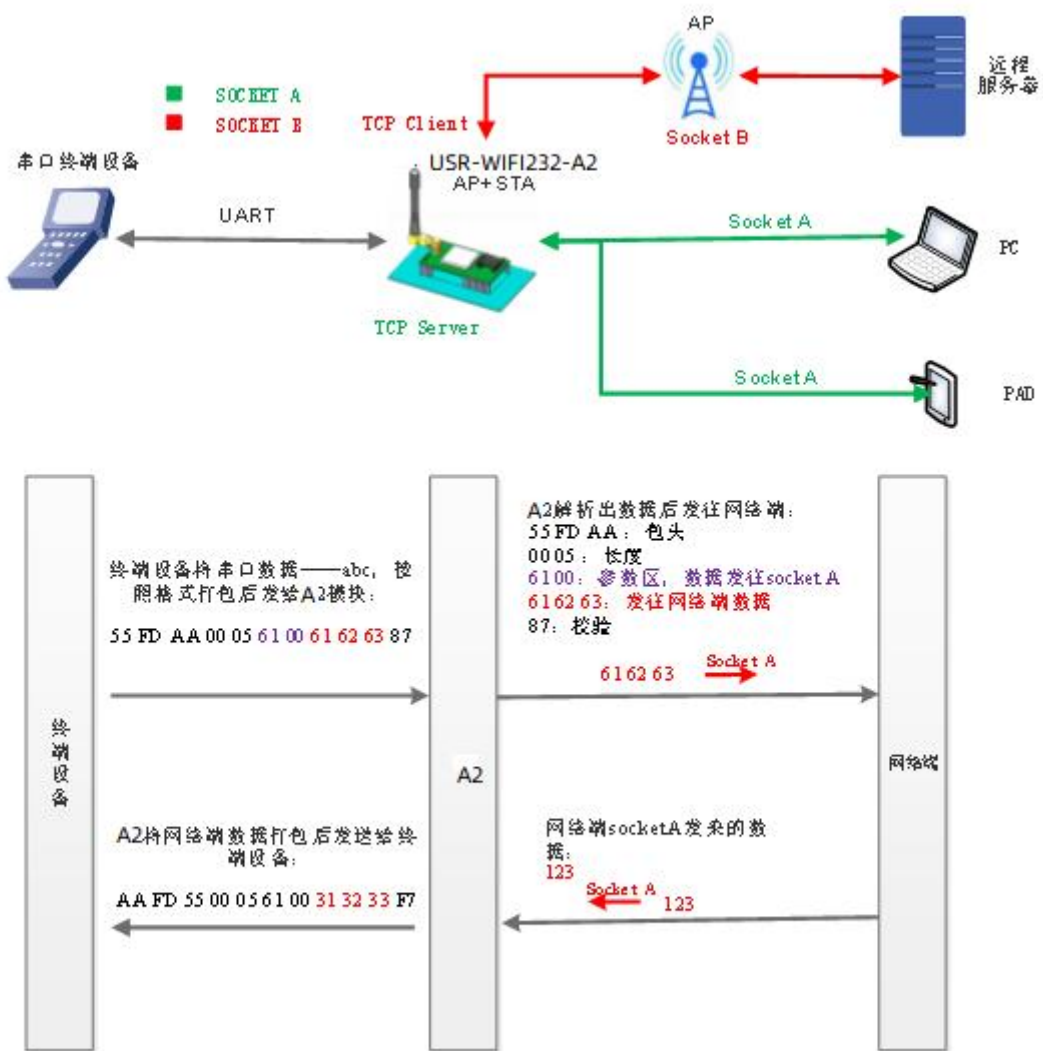


图 42 套接字分发框图

本功能默认不开启, 可通过网页、AT 指令开启, 详细的设置协议请查阅《USR-WIFI232-A2 软件设计手册》, <http://www.usr.cn/Download/358.html> 中的相关章节。

3.10.14. 超时重启功能

注意: 本功能在 V6.01T.20 及以上版本支持。

在透传模式下, 开启了超时重启功能, 则在设定的时间内, 若模块无连接或有连接但无通信, 则重启模块; 超时时间可设范围是 60-65535s, 默认为 3600s。重启条件如下:

- (1) 无 TCP 连接则开始计时, 建立连接则清计时单元, 若计时单元超出了超时重启的时间则重启模块;
- (2) 连接建立且无通信也开始计时, 有通信则清计时单元, 若计时时间超出了超时重启的时间则重启模块。

本功能默认不开启, 可通过网页、AT 指令开启, 详细的设置协议请查阅《USR-WIFI232-A2 软件设计手册》,

<http://www.usr.cn/Download/358.html> 中的相关章节。

3.10.15. 定时重启功能

注意：本功能在 V6.01T.20 及以上版本支持。

在非串口指令模式下，开启定时重启功能后，上电模块相关计时单元就开始计时，模块重启会清零该计时单元，若计时单元超过了定时重启时间则重启模块。

本功能默认不开启，可通过网页、AT 指令开启，详细的设置协议请查阅《USR-WIFI232-A2 软件设计手册》，<http://www.usr.cn/Download/358.html> 中的相关章节。

4. 设置方法

USR-WIFI232-A2 模块支持 AT 命令和 Web 两种参数设置方式，本章对 Web 设置方式进行简要说明，AT 命令及 Web 页面的具体设置方法请查阅《USR-WIFI232-A2 软件设计手册》，<http://www.usr.cn/Download/358.html> 中的相关章节。

若模块已经连接到某个无线网络，则只要 PC 机也接入同一个无线网络就可以进行设置，另外因为 USR-WIFI232-A2 同时也是一个 AP，所以 PC 机可以连接到需要设置的模块上，使用 IE 浏览器即可进行设置，十分方便。

<说明>:

济南有人可以按照用户的定制化参数设置做为出厂缺省配置，这将大大减少用户的量产模块配置时间。同时，如果用户需要对每个模块设置不同的参数或者希望自己批量配置模块，济南有人可以提供批量配置工具来提高用户的配置效率。请联系济南有人的技术支持人员来获得更进一步的批量配置支持。

4.1. Web 页面设置

首次使用 USR-WIFI232-A2 模块时，可通过 web 管理页面对该模块进行一些配置。默认情况下，USR-WIFI232-A2 的 AP 接口 SSID，IP 地址和用户名、密码如下：

表 12 USR-WIFI232-A2 网络默认设置表

参数	默认设置
SSID	USR-WIFI232-A2_XXXX
IP 地址	10.10.100.254
子网掩码	255.255.255.0
用户名	admin
密码	admin

通过 PC 无线网卡连接 USR-WIFI232-A2 的 AP 接口 USR-WIFI232-A2_XXXX。

4.1.1. 打开管理网页

打开浏览器，在地址栏输入 <http://10.10.100.254> 回车。在弹出来的对话框中填入用户名和密码，然后“确认”，进入 USR-WIFI232-A2 的管理页面。管理页面支持中、英文，可以在右上角进行设置。管理页面共有十个页面，分别为“快速配置”、“模式选择”、“无线接入点设置”、“无线终端设置”、“串口及网络设置”、“以太网功能设置”、“HTTPD Client 模式”、“IO 控制”、“高级设置”及“模块管理”。

4.1.2. 快速配置页面



图 43 快速设置页面

快速配置页面为用户提供了一个快速配置模块的方法。按照页面的步骤配置完参数并重启模块，就可以让模块正常工作起来，减小了配置的步骤及时间。当然本页面的选项较少，如果一些详细配置，还是要到相应页面配置。

本页面有四个需要配置的选项及一个重启项，下面进行相应的说明：

- ◇ 无线配置：配置模块的 WIFI 的工作模式，AP 或者 STA 模式。
- ◇ 以太网功能配置：打开/关闭以太网口，并设置相应的工作模式。
- ◇ 串口配置：配置模块的串口参数，包括串口波特率、校验位、485 功能等等。
- ◇ 网络配置：配置模块的网络参数，只有 Socket A 的相关参数。
- ◇ 重启模块：当上述参数都配置完成后，点击重启模块。

4.1.3. 其他页面

在网页的左边是标签页，可以具体设置模块的一些参数。

模式选择：主要设置模块的 WIFI 工作模式和数据传输方式。其中 WIFI 工作模式包含“AP 模式”和 STA 模式；“数据传输模式”包含“透明传输模式”、“串口指令模式”、“HTTTPD Client 模式”、“GPIO 模式”。

无线接入点设置：本网页主要设置模块 AP 模式下的参数。包括：SSID 设置，无线网络模式设置及无线安全设置，以及 AP 组成的局域网的设置（该局域网的设置同样适用于网口的 LAN 口）。

无线终端设置：本网页设置 STA 模式的 WIFI 参数，包括路由器的 SSID、无线安全以及 STA 网络的 IP 获取方式（DHCP 或静态 IP），模块支持三套 sta 的参数，可供用户设置。

串口及网络设置：本网页主要是设置模块的串口参数和 Socket 参数。包括串口的波特率参数、串口成帧模式、注册包机制、Socket A 参数以及 Socket B 参数。

以太网功能设置：本网页主要是设置模块的网口的开关和工作模式，此网口既可作为 LAN 口，也可作为 WAN 口使用。

HTTPD Client 模式：此网页设置 HTTPD Client 模式下，HTTP 协议头的内容，包括：服务器地址、服务器端口、请求类型、协议头路径、协议头 Connection、协议头 User-Agent。HTTPD Client 模式支持 POST、PUT、GET 三种 HTTP 请求方式。

IO 控制：本页面用于控制模块的 GPIO 的电平，注意本网页只有在模块工作在 GPIO 模式下生效。

高级设置：高级设置页面下，用户可以设置端口映射和 DDNS 功能，而不用去路由器上设置，减少了设置的复杂度，端口映射和 DDNS 配合使用，可以在公网环境内，通过输入花生壳域名和端口，就能快速方便的找到模块的。

模块管理页面：模块管理包括用户名/密码设置、重启、恢复出厂设置及软件升级功能。

详细的设置协议请查阅本模块《软件设计手册》的相关章节。

4.2. AT 命令配置

4.2.1. 串口 AT 命令

模式缺省 UART 口参数配置为 57600, none、8、1。AT 命令可以直接通过串口调试软件进行输入，也可以通过编程输入。以 SecureCRT 或其他串口调试工具为例，从其他模式（GPIO 模式除外）切换到 AT 命令模式，通常分 2 个步骤：

- ✧ 在 UART 口上输入“+++”，模块在收到“+++”后会返回一个确认码“a”；
- ✧ 在 UART 口上输入确认码“a”，模块收到确认码后，返回“+ok”确认，进入 AT 命令模式；

在 AT 命令模式下，用户可以通过串口利用 AT 命令对模块进行参数的查询或设置。其功能可以完全覆盖 web 页面的功能。

需要注意的是，AT 命令一旦操作完成，需要通过发送“AT+ENTM（回车）”命令使模块从 AT 命令模式返回至原工作模式，否则无法进行相关的数据透传！

具体的进入 AT 命令的时序以及相关设置说明请查阅《USR-WIFI232-A2 软件设计手册》，<http://www.usr.cn/Download/358.html> 中的相关章节。

4.2.2. 网络 AT 命令

电脑连接模块的 WIFI 或者与 WIFI 模块 STA 模式相连接的路由器，通过局域网搜索的方式，搜索到模块后，使用 AT 命令查询和设置模块参数的方法。

具体的网络 AT 命令的设置方法请查阅本模块《软件设计手册》的相关章节。

4.3. AT 命令集

表 13 AT+命令列表

命令	说明
(空)	空命令
E	打开/关闭回显功能
ENTM	进入透传模式
NETP	设置/查询网络协议参数
UART	设置/查询串口参数
UARTF	开启/关闭自动成帧功能
UARTFT	设置/查询自动成帧触发时间
UARTFL	设置/查询自动成帧触发长度
TMODE	设置/查询数据传输模式（透传模式或协议模式）
WMODE	设置/查询 WIFI 操作模式（AP 或者 STA）
WSKEY	设置/查询 WIFI STA 模式下的加密参数
WSSID	设置/查询 WIFI STA 模式下的 AP SSID
WSLK	查询无线 STA 模式下的 link 状态
WEBU	设置/查询 WEB 页面的登陆参数（用户名、密码）
WAP	设置/查询 WIFI AP 模式下的参数
WAKEY	设置/查询 WIFI AP 模式下的加密参数
MSLP	设置模块进入低功耗模式，关闭 WIFI
AT+FAPSTA	使能或禁止 AP+STA 功能
FVER	设置/查询模块软件版本（N-Ver、Z-Ver）
WSCAN	STA 模式下搜索 AP
TCPLK	查询 TCPA 连接是否已建立
TCPDIS	链接/断开 TCP（只在 TCP Client 时有效）
WANN	设置/查询 WAN 设置，只在 STA 模式下有效
LANN	设置/查询 LAN 设置，只在 AP 模式下有效
DHCPGW	设置/查询 DHCP 网关地址
TCPTO	设置/查询 TCP 超时时间
MAXSK	设置/查询最大 TCP 连接数
TCPB	使能/禁用 TCPB 功能
TCPPTB	设置/查询 TCPB 的端口号
TCPADDB	设置/查询 TCPB 的服务器地址
TCPTOB	设置/查询 TCPB 的超时时间
TCPLKB	查询 TCPB 连接是否已建立
EPHY	开启/关闭 ETH 接口
RELD	恢复出厂设置
FUDLX	开启/关闭 485 功能
MMID	设置模块 ID
IDFIR	开启/关闭首次建立连接带 ID 功能
IDEVE	开启/关闭每次数据带 ID 功能

AABR	开启/关闭自适应波特率功能
DHCPDEN	开启/关闭 LAN 口的 DHCP Server 功能
HIDESSID	设置/查询是否隐藏模块 AP 的 SSID
DOMAIN	设置/查询登陆模块网页的域名
Z	重启模块
MID	查询模块 MID
VER	查询软件版本
H	帮助命令
WSSSIDA	设置/查询三个 STA 参数集的第一个 STA 的 SSID
WSSSIDB	设置/查询三个 STA 参数集的第二个 STA 的 SSID
WSSSIDC	设置/查询三个 STA 参数集的第三个 STA 的 SSID
WSKEYA	设置/查询三个 STA 参数集的第一个 STA 的加密
WSKEYB	设置/查询三个 STA 参数集的第二个 STA 的加密
WSKEYC	设置/查询三个 STA 参数集的第三个 STA 的加密
WSQY	设置/查询三个 STA 参数集的信号切换临界值
HTPMODE	新、旧版 HTTP 报头设置方式切换 (HTTPD Client)
HTTPURL	旧版 设置/查询 HTTP 服务器的 IP 和端口
HTTPTP	旧版 设置/查询 HTTP 请求类型
HTTTPH	旧版 设置/查询 HTTP 协议头路径
HTTPCN	旧版 设置/查询 HTTP 协议头 Connection
HTTPUA	旧版 设置/查询 HTTP 协议头 User-Agent
HTPSV	新版 设置/查询服务器地址和 IP (HTTPD Client)
HTPTP	新版 设置/查询请求方式 (HTTPD Client)
HTPURL	新版 设置/查询请求路径 (HTTPD Client)
HTPHEAD	新版 设置/查询 HTTP 报头 (HTTPD Client)
REGEN	设置/查询注册包类型
MODBPOLL EN	使能或禁止 Modbus 轮询功能
MODBPOLLT	查询/设置轮询时间间隔(50~65535)(ms)
REGTCP	设置和查询注册包方式
REGID	设置和查询注册包 ID
WTPWR	设置模块发射功率
REGCLOUD	设置查询有人云设备序号和密码
REGUSR	设置/查询用户自定义注册包内容
TCPDPEN	开启/关闭套接字分发功能
HEARTEN	开启/关闭自定义心跳包功能
HEARTTP	设置/查询自定义心跳包发送方向
HEARTDT	设置/查询自定义心跳包数据
HEARTTM	设置/查询自定义心跳包发送时间间隔
REBOOTEN	开启/关闭定时重启功能
REBOOTT	设置/查询定时重启时间
TIMEOUTEN	开启/关闭超时重启功能

TIMEOUTT	设置/查询超时重启时间
HTTPSCEN	设置/查询 HTTPD Client 连接模式 (long/short)
HTTPSCT	设置/查询 HTTPD Client 短连接超时时间 (3-65535s)
UPDATE	查询和设置远程升级的使能状态, 远程服务器地址, 远程服务器端口, 上报间隔时间。
MONITOR	查询和设置远程监控的使能状态和上报时间间隔。

详细的 AT 命令设置方法请查阅《USR-WIFI232-A2 软件设计手册》，<http://www.usr.cn/Download/358.html> 中“AT 命令集”章节。

5. 联系方式

公 司：济南有人物联网技术有限公司

地 址：山东省济南市茂岭山 3 号路中欧校友产业大厦 13 层

网 址：<http://www.usr.cn>

客户支持中心：<http://im.usr.cn>

邮 箱：sales@usr.cn

企 业 QQ：8000 25565

电 话：4000-255-652 或者 0531-88826739

6. 免责声明

本文档提供有关 USR-WIFI232-A2 产品的信息，本文档未授予任何知识产权的许可，并未以明示或暗示，或以禁止发言或其它方式授予任何知识产权许可。除在其产品的销售条款和条件声明的责任之外，我公司概不承担任何其它责任。并且，我公司对本产品的销售和/或使用不作任何明示或暗示的担保，包括对产品的特定用途适用性，适销性或对任何专利权，版权或其它知识产权的侵权责任等均不作担保。本公司可能随时对产品规格及产品描述做出修改，恕不另行通知。

7. 更新历史

- 2016-03-07 版本 V1.0.0 创建
- 2016-07-19 版本 V1.0.1 对模块“工作电流”增加了更详细的范围
- 2016-09-07 版本 V1.2.1 修改了射频参数
增加功能框图
新增有人云（注册 CLOUD）、自定义注册包、自定义心跳包、
套接字分发功能、超时重启和定时重启功能及相应的 AT 命令
- 2018-04-12 版本 V1.2.2 增加 Websocket 功能说明、修改个别错误信息、添加 modbus TCP-RTU、modbus
轮询、远程升级与远程监控、网页设置 n/z 模式和 AP+STA、httpdclient 短连接及相关指令设置说明。
- 2022-06-22 版本 V1.2.3 修改 TCP 连接最大数量
- 2024-06-24 版本 V1.2.4 修改 24 页网址