



有人物联网  
www.usr.cn

超级网口

USR-K3/K2

产品规格书



联网找有人，靠谱

可信赖的智慧工业物联网伙伴

# 目 录

1. 产品简介 .....	3
2. 技术参数 .....	3
2.1. 产品参数 .....	3
3. 硬件参数介绍 .....	5
3.1. 产品尺寸 .....	5
3.2. 引脚定义 .....	6
3.3. 网口指示灯 .....	7
4. 硬件参考设计 .....	7
4.1. 典型应用硬件连接 .....	7
4.2. 电源接口 .....	8
4.3. UART 接口 .....	8
5. 订购及售后 .....	10
6. 联系方式 .....	10
7. 免责声明 .....	11
8. 更新历史 .....	11

## 1. 产品简介

USR-K 系列超级网口，是一系列不同外观形态、不同功能定位的串口转以太网模块，可以快速的实现 TTL 串口与网口之间的数据传输。具备体积小、功耗低、速度快、稳定性强等特点。模块内部均集成了 TCP/IP 协议栈，可以轻松完成嵌入式设备的联网功能，节省开发过程中的人力、物力和周期，使产品能更快的投入市场，增强竞争力。

该系列产品依托于有人物联十年技术和应用积累，性能可靠、功能全面，已广泛应用于医疗器械、楼宇智能化、大型公司网络、摄像头监控、仪器仪表及自动化等产品和领域中，受到市场一致青睐。

USR-K 系列按照外观，可以分为全包形态、半包形态。

本文档主要介绍全包形态的 2 款重量级产品：USR-K3、USR-K2。USR-K3 定位于工业级、采用 TI 芯 Cortex-M4 内核，稳定可靠，适配性强。USR-K2 定位于商用级、Cortex-M0 内核，超高性价比。

## 2. 技术参数

### 2.1. 产品参数

表 1 产品参数

超级网口	USR-K3	USR-K2
产品定位	工业级，TI 芯 Cortex-M4 内核，强稳定性	商业级，Cortex-M0 内核，Modbus 网关
<b>基本参数</b>		
电源	DC:3.0 ~ 3.6V (3.3V 最佳)	DC:3.0 ~ 3.6V (3.3V 最佳)
工作电流(功耗)	110mA (aver) @3.30V	136mA (aver) @3.30V
尺寸 (mm)	33.0x19.0x19.2	33.0x19.0x19.2
<b>网口规格</b>		
10/100MbpsT(X)端口	1 路，交叉直连自动切换	1 路，交叉直连自动切换
网口类型	RJ45	RJ45
外接网络变压器	2KV 电磁隔离	2KV 电磁隔离
电磁隔离保护	已内置，不需要	已内置，不需要
<b>串口规格</b>		
串口数量	TTL*1	TTL*1
串口引脚	TX/RX/RTS/CTS	TX/RX
RS485 上下拉电阻	✓	✓
数据位 (bit)	5、6、7、8	5、6、7、8
停止位 (bit)	1、2	1、2
检验位	NONE、ODD、EVEN、MARK、SPACE	NONE、ODD、EVEN、MARK、SPACE
波特率 (bps)	600 ~ 1M	600 ~ 460.8K
<b>温湿度范围</b>		
工作温度	-40 ~ 85°C	-25°C ~ +75°C
存储温度	-40 ~ 125°C	-40°C ~ 90°C
工作湿度	5% ~ 95% (无凝露)	5% ~ 95% (无凝露)
存储湿度	5% ~ 95% (无凝露)	5% ~ 95% (无凝露)
<b>基本功能</b>		
IP 获取方式	静态 IP 或 DHCP 获取	静态 IP 或 DHCP 获取
域名解析 DNS	✓	✓
自定义 DNS 服务器	✓	✓

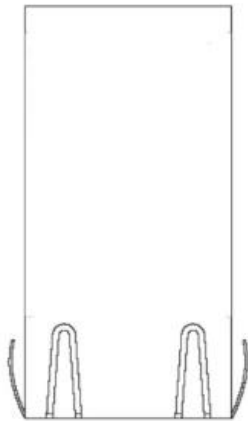
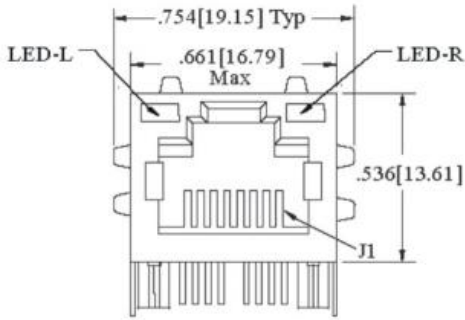
内置网页	✓	✓
参数设置方式	网络协议/串口协议/Web 配置 /AT 指令	网络协议/串口协议/Web 配置 /AT 指令
<b>传输模式</b>		
简单透传方式	TCP Server/TCP client/UDP Server/UDP Client	TCP Server/TCP client/UDP Server/UDP Client
双 SOCKET 模式	✓	×
HTTP 协议传输	✓	✓
MODBUS 网关	✓	✓
Websocket	✓	×
自定义网页	✓	✓
类 RFC2217	✓	✓
注册包	自定义注册包/MAC/透传云	自定义注册包/MAC/透传云
心跳包	串口心跳包/网络心跳包	串口心跳包/网络心跳包
超时重启	✓	✓
连接清除缓存	✓	✓
<b>透传性能</b>		
TCPS 可连 client 数量	8	16
网络发送缓存	16Kbyte	4Kbyte
网络接收缓存	16Kbyte	2Kbyte
串口发送缓存	2Kbyte	-
串口接收缓存	2Kbyte	800byte
串口打包机制	4 字节打包时间, 字节长度 400	默认 4 字节打包时间, 字节长度 1460,时间和长度可设置
平均传输延时	<10ms(局域网内)	<10ms(局域网内)

### 3. 硬件参数介绍

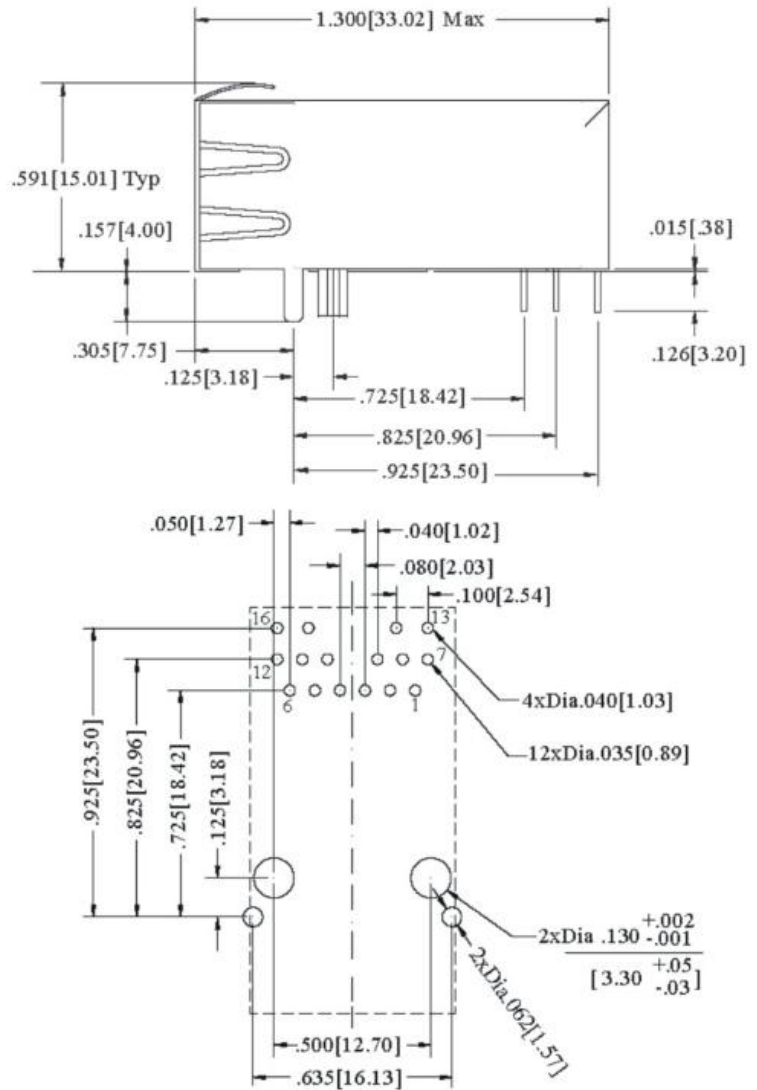
#### 3.1. 尺寸描述

尺寸: 33.03\*19.01\*19.15 mm(包含弹片)

安装方式: 插针式无缝贴合 PCB 板



Unit: inch/mm  
 Unspecified Tolerance:  
 .xxx: +/- .010[0.25]  
 PCB Layout dimension to  
 be +/- .005[0.13]



Recommended PCB Layout Component Side View

图 1. 尺寸图

3.2. 引脚定义

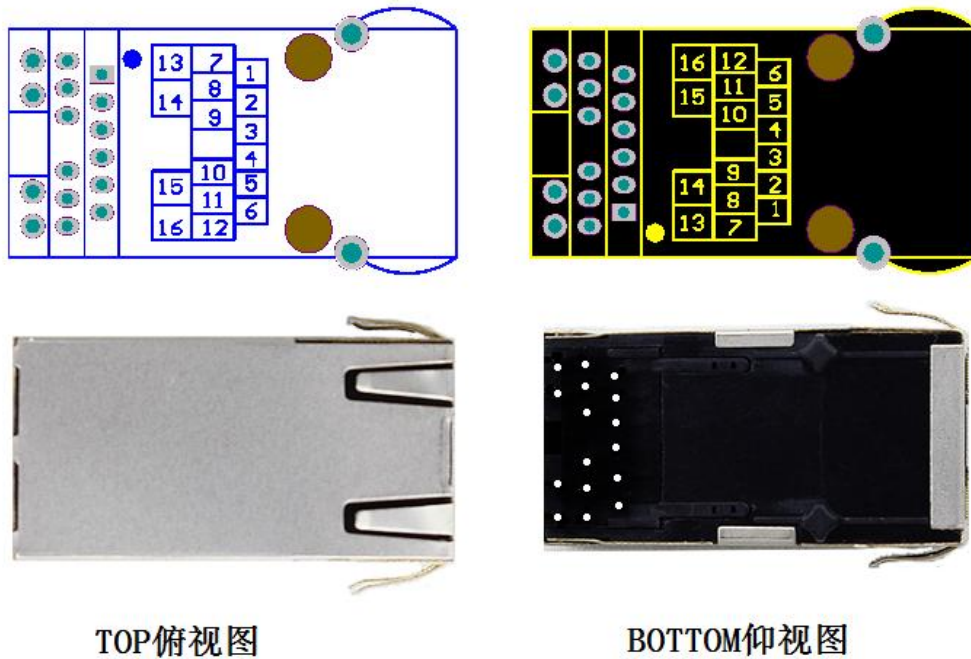


图 2. 引脚对应图

表 2 USR-K2 引脚定义

管脚号	引脚	I/O	说明
1	N/C	/	暂不开放，请悬空
2	N/C	/	暂不开放，请悬空
3	CTS	I	默认不启用。可配置为硬件流控 CTS (clear to send)
4	RST	I	引脚上收到 200ms 低电平以复位整个模块，然后拉高。 若不使用，悬空即可（内部默认上拉）。 注：模块上电会自动复位，不用复位默认悬空即可
5	RTS	O	默认为 485 收发控制。可配置为硬件流控 RTS 脚 (request to send)
6	Reload	I	正常工作时请将此引脚悬空或接高电平，低电平时，可使用串口进行模块配置。配置时，先给模块上电，再拉低 Reload 引脚，以进入串口配置状态。用作恢复出厂设置时，串口不可有数据输入。备注：K3 不支持串口配置。
7	LED2	O	网口指示灯 2（单片机 LED_DATA 脚），当网口有数据传输时会闪烁亮起。
8	RXD	I	模块的数据接收端，TTL 只能接 3.3V 电平
9	TXD	O	模块的数据发送端，TTL 只能接 3.3V 电平
10	GND	P	接地（包括电源地与信号地）
11	3V3	P	电源（外部需给引脚供直流 3.3V 电源）
12	LED1	O	网口指示灯 1（单片机 LED_LINK 脚），当有网线连通时，指示灯常亮

13	LED2	O	网口指示灯 2 (LED2 负极), 需要短接到第 7 脚
14	LED_3.3	P	网口指示灯电源输入脚, 需接 3.3V
15	LED_3.3	P	网口指示灯电源输入脚, 需接 3.3V
16	LED1	O	网口指示灯 1(LED1 负极), 需要短接到第 12 脚

备注:

/ 表示暂不开放引脚客户使用

P 表示电源类引脚

I 表示输入引脚

O 表示输出引脚

I/O 表示双向数据传输引脚

- 关于 LED1 与 LED2 的使用, 由于在模块内部已经有串入的 1K 电阻, 所以客户在做硬件设计时, 无需为增加额外的限流电阻
- 7 脚以及 12 脚, 均为单片机的信号脚引出
- 13 脚与 16 脚, 为相应 LED 的负极, 硬件设计请参照第四章硬件连接示意图

### 3.3. 网口指示灯

表 3 网口指示灯描述

网口指示灯	功能	说明
绿灯	连接状态指示	正确连接到网络时绿灯亮。
黄灯	数据指示	模块有数据接收或发送时闪烁, 包括模块收到网络广播包。

## 4. 硬件参考设计

### 4.1. 典型应用硬件连接

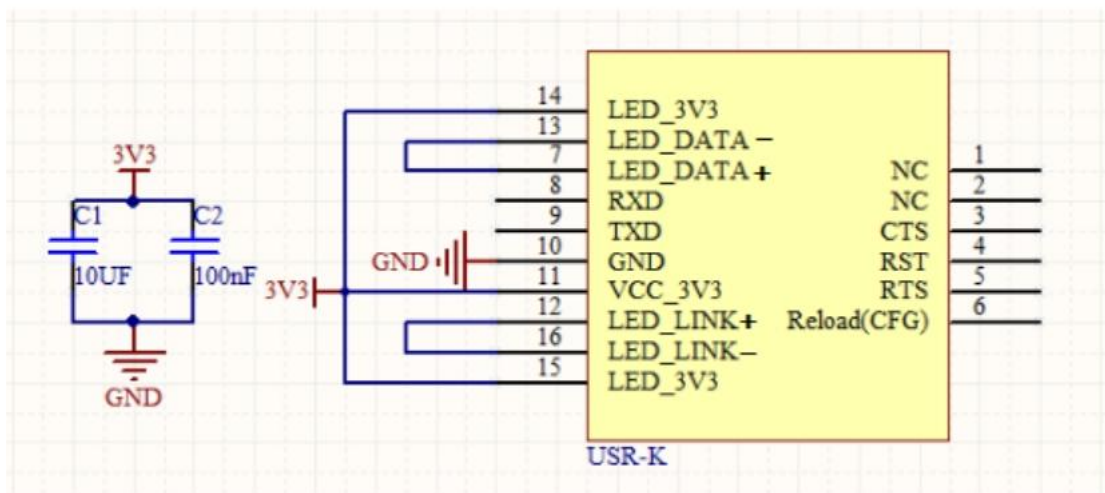


图 3. 硬件连接图

### <说明>:

做硬件连接设计时, 客户需要做如下处理:

1. 把两个 LED\_3V3 引脚连接至 3V3。

2.把 12 脚 LED\_LINK+与和 16 脚 LED\_LINK-连接起来，在模块内部已经有串入的 1K 电阻，所以客户在做硬件设计时，无需为增加额外的限流电阻。

3.把 7 脚 LED\_DATA+和 13 脚 LED\_DATA-连接起来。在模块内部已经有串入的 1K 电阻，所以客户在做硬件设计时，无需为增加额外的限流电阻。

4.RST：模块复位信号，输入。低电平有效，模块内部有 10K 电阻上拉到 3.3V。当模块上电时或者出现故障时，MCU 需要对模块做复位操作，拉低至少 300ms 后拉高。

5.Reload：模块断电后，将 Reload 引脚拉低(置 0，电平为 0V)，然后上电，此时 Reload 引脚依然处于拉低状态，当时间大于 5s 之后，将 Reload 引脚拉高（置一，电平为 3.3V）或者悬空，出厂设置恢复成功。

6.TXD/RXD：串口数据收发信号。内部接 10K 上拉电阻。

4.2. 电源接口

K3 采用 3.3V 供电，工作电流 110mA@3.3V。K2 采用 3.3V 供电，工作电流 136mA@3.3V。11 引脚为电源 3.3V 引脚。可接 10UF/6V3/10%和 100nF/50V/10%的旁路贴片电容稳定模块工作。

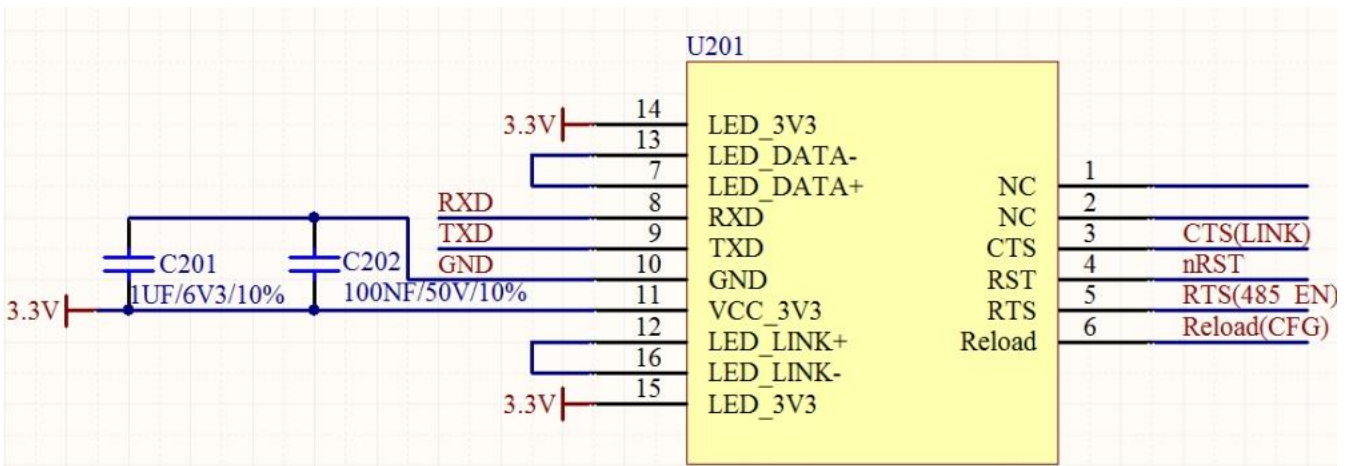


图 4. 电源接口示意图

4.3. UART 接口

UART 为串行数据接口，只支持 TTL3.3V 电平，可以连 RS-232 芯片转为 RS-232 电平与外部设备连接。本模块 UART 接口包括 TXD/RXD 信号线。以 RS-232 电平为例参考电路如下：

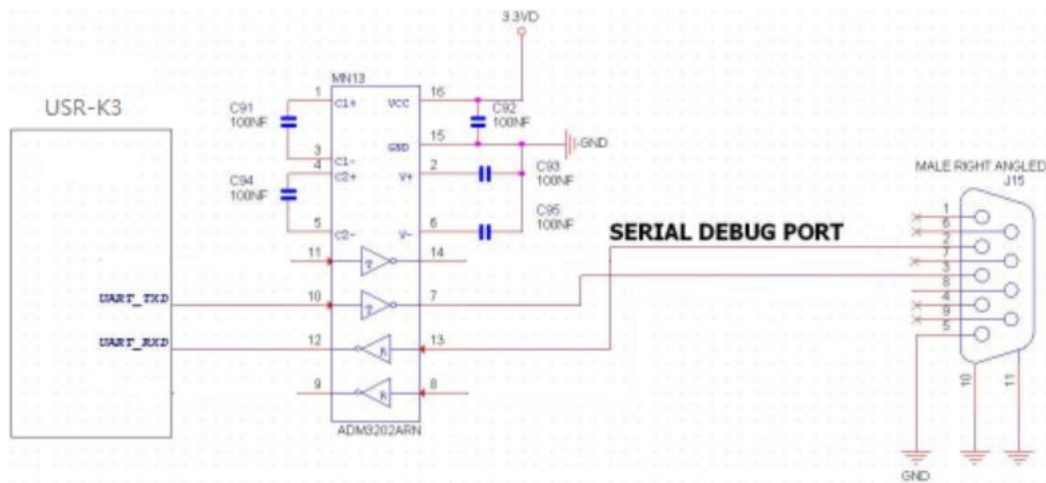


图 5. UART 接口参考设计

如果是跟 MCU (3.3V 电平) 直接通信，只需要将模块的 TXD 加到 MCU 的 RXD，将模块的 RXD 接到 MCU 的 TXD 上即可。如果 MCU



是 5V 电平，中间需要增加转换电路，如下图：

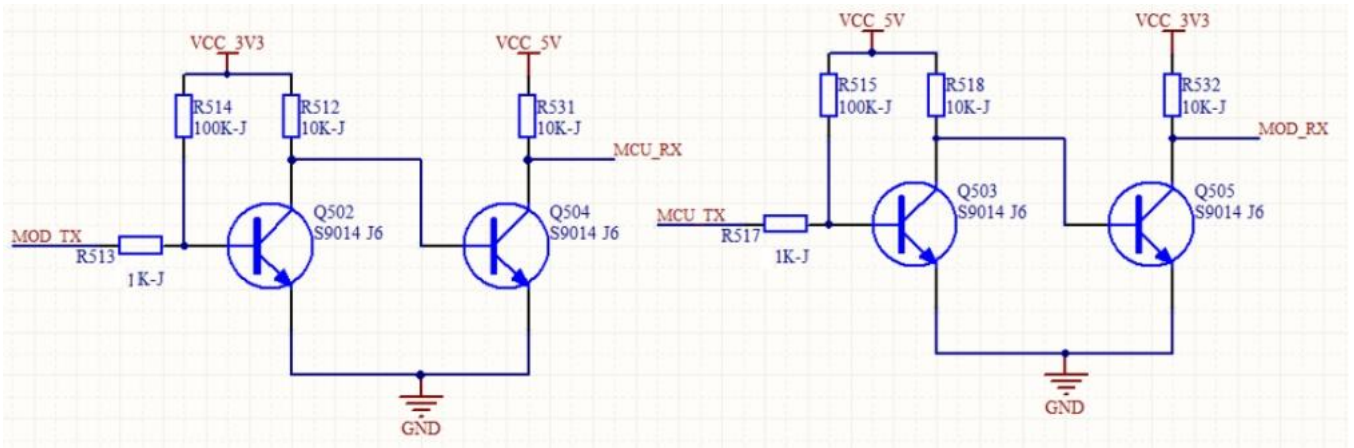


图 6. UART 接口参考设计

## 5. 订购及售后

官方网址: <http://www.usr.cn/>

客户支持中心: <http://im.usr.cn/>

产品介绍: <https://www.usr.cn/Product/cat-80.html>

官方商城: <http://shop.usr.cn/superport>

天猫旗舰店: <https://youren.tmall.com/category-1705056671.htm>

官方淘宝店: <https://usr.cn.taobao.com/category-1072508713.htm>

官方京东店: [https://youren.jd.com/view\\_search-655789-5791385-5-1-24-1.html](https://youren.jd.com/view_search-655789-5791385-5-1-24-1.html)

## 6. 联系方式

公 司: 济南有人物联网技术有限公司

地 址: 济南市历下区茂岭山三号路中欧校友产业大厦 12、13 层有人物联网

网 址: <http://www.usr.cn>

客户支持中心: <http://im.usr.cn>

邮 箱: sales@usr.cn

电 话: 4000-255-652 或 0531-66592361

## 7. 免责声明

本文档提供有关超级网口 USR-K 系列产品的信息，本文档未授予任何知识产权的许可，并未以明示或暗示，或以禁止发言或其它方式授予任何知识产权许可。除在其产品的销售条款和条件声明的责任之外，我公司概不承担任何其它责任。并且，我公司对本产品的销售或使用不作任何明示或暗示的担保，包括对产品的特定用途适用性，适销性或对任何专利权，版权或其它知识产权的侵权责任等均不作担保。本公司可能随时对产品规格及产品描述做出修改，恕不另行通知。

## 8. 更新历史

文件版本	更新内容	更新时间
V1.0.0	初版	2023-06-25
V1.0.1	修改引脚描述	2023-08-14
V1.0.2	P6 增加备注	2024-07-31

# 可信赖的智慧工业物联网伙伴

天猫旗舰店: <https://youren.tmall.com>

京东旗舰店: <https://youren.jd.com>

官方网站: [www.usr.cn](http://www.usr.cn)

技术支持工单: [im.usr.cn](mailto:im.usr.cn)

战略合作联络: [ceo@usr.cn](mailto:ceo@usr.cn)

软件合作联络: [console@usr.cn](mailto:console@usr.cn)

电话: 0531-66592361

地址: 济南市历下区茂岭山三号路中欧校友产业大厦 12、13 层有人物联网



关注有人微信公众号



登录商城快速下单